

**Guía de Elaboración de  
Documentos XML  
Boleta Electrónica  
UBL 2.1**

**PROYECTO DE COMPROBANTES DE PAGO  
ELECTRONICOS**

**Versión 1.0**

**Mayo 2017**

## INDICE

1	BOLETA ELECTRONICA.....	3
1.1	Contenido de la boleta electrónica .....	3
1.2	Estructura de Boleta electrónica vs Formato XML .....	11
1.3	Normas de Uso del Formato de la Boleta Electrónica .....	16
A	Normas de Uso.....	16
A.1	Elementos de la Boleta electrónica .....	16
1.	Firma Digital.....	17
2.	Versión del UBL.....	19
3.	Versión de la estructura del documento.....	19
4.	Tipo de Operación.....	19
5.	Numeración, conformada por serie y número correlativo.....	21
6.	Fecha de emisión.....	21
7.	Hora de emisión.....	22
8	Código de Tipo de documento.....	22
9.	Leyendas.....	23
10	Tipo de moneda.....	25
11	Tipo y número de la guía de remisión relacionada con la operación por la que se emite la boleta.....	26
12	Tipo y número de otro documento y/ código documento relacionado con la operación .....	27
13	Nombre Comercial.....	28
14	Apellidos y nombres o denominación o razón social del emisor.....	28
15	Tipo y Número de RUC del Emisor.....	29
16	Código del domicilio fiscal o de local anexo del emisor.....	30
17	Apellidos y nombres o denominación o razón social del adquirente o usuario.....	30
18	Tipo y número de documento de identidad del adquirente o usuario.....	31
19	Descuento Global .....	32
20	Monto Total de Impuestos.....	33
21	Sumatoria ISC.....	33
22	Sumatoria IGV.....	34
23	Total valor de venta - operaciones gravadas.....	35
24	Total valor de venta - operaciones inafectas.....	36
25	Total valor de venta - operaciones exoneradas.....	38
26	Total Valor de Venta de Operaciones gratuitas.....	39
27	Sumatoria otros tributos.....	41
28	Total Valor de Venta.....	42
29	Total Precio de Venta.....	43
30	Total de Descuentos.....	43
31	Sumatoria otros Cargos.....	44

32	Importe total de la venta, de la cesión en uso o del servicio prestado. ....	44
33	Número de orden del Ítem. ....	45
34	Cantidad de unidades por ítem. ....	45
35	Valor de venta por ítem. ....	46
36	Precio de venta unitario por ítem y código. ....	46
37	Valor referencial unitario por ítem en operaciones no onerosas y código ....	47
38	Descuentos por ítem. ....	48
39	Cargos por ítem. ....	48
40	Afectación al IGV por ítem. ....	49
41	Sistema de ISC por ítem. ....	51
42	Descripción detallada. ....	52
43	Código de producto del Ítem. ....	53
44	Código de producto SUNAT. ....	54
45	Valor unitario por ítem. ....	54
B.2	Detalle de elementos complejos. ....	55
B.2.1	Tag UBLExtension. ....	55
1.4	Ejemplos de casos identificados. ....	59
A.	Boleta de Venta Gravada con dos ítems y una bonificación. ....	59

## 1 BOLETA ELECTRONICA

La boleta electrónica es la boleta regulada por el Reglamento de Comprobantes de pago (RS 007-99/SUNAT) soportada en un formato digital que cumple con las especificaciones reguladas en la R.S.097-2012/SUNAT, R.S.177-2017/SUNAT y modificatorias, que se encuentra firmada digitalmente.

### 1.1 Contenido de la boleta electrónica

En el cuadro siguiente, se describe el contenido (campos) de la Boleta electrónica. Para tal efecto, es necesario establecer previamente, la nomenclatura de representación del valor de los datos, para una comprensión correcta del referido cuadro:

a	carácter alfabético
n	carácter numérico
an	carácter alfanumérico
a3	3 caracteres alfabéticos de longitud fija
n3	3 caracteres numéricos de longitud fija
an3	3 caracteres alfa-numéricos de longitud fija
a...3	hasta 3 caracteres alfabéticos
n...3	hasta 3 caracteres numéricos
an...3	hasta 3 caracteres alfa-numéricos

Asimismo, la obligatoriedad o no de un determinado elemento se identifica por la siguiente nomenclatura:

**M:** Mandatorio u obligatorio

**C:** Condicional u opcional

En relación a la identificación del formato de los elementos de datos se especifica lo siguiente:

n(12,2)	elemento numérico hasta 12 enteros + punto decimal + hasta dos decimales
n(2,2)	elemento numérico hasta 2 enteros + punto decimal + hasta dos decimales
F#####	elemento inicia con la letra F seguida de cinco dígitos
YYYY-MM-DD	formato fecha yyyy=año, mm=mes, dd=día

En el siguiente cuadro se muestran las características de los requisitos solicitados por SUNAT para la Boleta electrónica:

## CONTENIDO DE LA BOLETA ELECTRONICA

Raíz	Nodo	Atributo	DATO	Cardinalidad UBL	Valor/ Formato	Observ.
<b>/Invoice</b>				-		
<b>/Invoice/ext:UBLExtensions</b>				0..1		
<b>/Invoice/ext:UBLExtensions/ext:UBLExtension</b>				1..n		
<b>/Invoice/ext:UBLExtensions/ext:UBLExtension/ext:ExtensionContent</b>				1		
	ds:Signature		Firma Digital			
	cbc:UBLVersionID		Versión del UBL	0..1	"2.1"	
	cbc:CustomizationID		Versión de la estructura del documento	0..1	"2.0"	
	cbc:ProfileID		Código de tipo de operación	0..1	an2	<a href="#">Catálogo 51</a>
		@schemeName	-	0..1	"SUNAT:Identificador de Tipo de Operación"	
		@schemeAgencyName	-	0..1	"PE:SUNAT"	
		@schemeURI	-	0..1	"urn:pe:gob:sunat:cpe:see:gem:catalogos:catalogo17"	
	cbc:ID		Serie y número del comprobante	1	F###-NNNNNNNN	
	cbc:IssueDate		Fecha de emisión	1	yyyy-mm-dd	
	cbc:IssueTime		Hora de emisión	0..1	hh-mm-ss.0z	
	cbc:DueDate		Fecha de vencimiento	0..1	yyyy-mm-dd	
	cbc:InvoiceTypeCode		Código de tipo de documento	0..1	an2	<a href="#">Catálogo 01</a>
		@listAgencyName	-	0..1	"PE:SUNAT"	
		@listName	-	0..1	"SUNAT:Identificador de Tipo de Documento"	
		@listURI	-	0..1	"urn:pe:gob:sunat:cpe:see:gem:catalogos:catalogo01"	
	cbc:Note		Leyenda	0..n	an..100	
		@languageLocaleID	Código de leyenda	0..1	"urn:pe:gob:sunat:cpe:see:gem:catalogos:catalogo52"	<a href="#">Catálogo 52</a>
	cbc:DocumentCurrencyCode		Código de tipo de moneda en la cual se emite la boleta electrónica	0..1	an3	<a href="#">Catálogo 02</a>
		@listID	-	0..1	"ISO 4217 Alpha"	
		@listName	-	0..1	Currency	
		@listAgencyName	-	0..1	United Nations Economic Commission for Europe	

<b>/Invoice/cac:DespatchDocumentReference</b>				0..n		
	cbc:ID		Número de guía de remisión relacionada con la operación que se emite la boleta	1	NNNN-NNNNNNNN/ R###-NNNNNNNN	
	cbc:DocumentTypeCode		Código de tipo de guía de remisión relacionada con la operación que se emite la boleta	0..1	an2	<a href="#">Catálogo 01</a>
		@listAgencyName	-	0..1	"PE:SUNAT"	
		@listName	-	0..1	"SUNAT:Identificador de guía relacionada"	
		@listURI	-	0..1	"urn:pe:gob:sunat:cpe:see:gem:catalogos:catalogo12"	
<b>/Invoice/cac:AdditionalDocumentReference</b>				0..n		
	cbc:ID		Número de documento relacionado con la operación que se emite la boleta	1	an..30	
	cbc:DocumentTypeCode		Código de tipo de documento relacionado con la operación que se emite la boleta	0..1	an2	<a href="#">Catálogo 12</a>
		@listAgencyName	-	0..1	"PE:SUNAT"	
		@listName	-	0..1	"SUNAT:Identificador de documento relacionado"	
		@listURI	-	0..1	"urn:pe:gob:sunat:cpe:see:gem:catalogos:catalogo12"	
<b>/Invoice/cac:Signature</b>				0..n		
<b>/Invoice/cac:AccountingSupplierParty/cac:Party/cac:PartyName</b>				0..n		
	cbc:Name		Nombre Comercial del emisor	1..1	an..100	
<b>/Invoice/cac:AccountingSupplierParty/cac:Party/cac:PartyTaxScheme</b>				0..n		
	cbc:RegistrationName		Nombre o razón social del emisor	0..1	an..100	
	cbc:CompanyID		Número de RUC del emisor	0..1	n11	
		@schemeID	Tipo de Documento de Identidad del Emisor	0..1	an1	<a href="#">Catálogo 06</a>
		@schemeName	-	0..1	"SUNAT:Identificador de Documento de Identidad"	
		@schemeAgencyName	-	0..1	"PE:SUNAT"	
		@schemeURI	-	0..1	"urn:pe:gob:sunat:cpe:see:gem:catalogos:catalogo06"	
<b>/Invoice/cac:AccountingSupplierParty/cac:Party/cac:PartyTaxScheme/cac:RegistrationAddress</b>				0..1		
	cbc:AddressTypeCode		Código del domicilio fiscal o de local anexo del emisor	0..1	n4	

<b>/Invoice/cac:AccountingCustomerParty/cac:Party/cac:PartyTaxScheme</b>				0..n		
	cbc:RegistrationName		Nombre o razón social del adquirente o usuario	0..1	an..100	
	cbc:CompanyID		Número de RUC del adquirente o usuario	0..1	n11	
		@schemeID	Tipo de Documento de Identidad del Emisor	0..1	an1	<a href="#">Catálogo 06</a>
		@schemeName	-	0..1	"SUNAT:Identificador de Documento de Identidad"	
		@schemeAgencyName	-	0..1	"PE:SUNAT"	
		@schemeURI	-	0..1	"urn:pe:gob:sunat:cpe:see:gem:catalogos:catalogo06"	
<b>/Invoice/cac:Delivery/cac:Shipment/cac:Delivery/cac:DeliveryAddress</b>				0..1		
	cbc:CountrySubentityCode		Dirección del punto de llegada (Código de ubigeo)	0..1	n6	<a href="#">Catálogo 13</a>
<b>/Invoice/cac:Delivery/cac:Shipment/cac:Delivery/cac:DeliveryAddress/cac:AddressLine</b>				0..n		
	cbc:Line		Dirección del punto de llegada (Dirección completa y detallada)	1	an..100	
<b>/Invoice/cac:PrepaidPayment</b>				0..n		
	cbc:ID		Serie y número de comprobante del anticipo (para el caso de reorganización de empresas, incluye el RUC)	0..1	NNNN-NNNNNNNN/ F###-NNNNNNNN/ NNNNNNNNNNNN-NNNN- NNNNNNNNNNNNNNNNNN- F###-NNNNNNNN	
		@schemeID	Código de tipo de documento	0..1	n2	<a href="#">Catálogo 12</a>
		@schemeName	-	0..1	"SUNAT:Identificador de Documentos Relacionados"	
		@schemeAgencyName	-	0..1	"PE:SUNAT"	
	cbc:PaidAmount		Monto prepagado o anticipado	0..1	n(15,2)	
		@currencyID	Código de tipo de moneda del monto prepagado o anticipado	1	an3	<a href="#">Catálogo 02</a>
	cbc:InstructionID		Número de RUC del emisor del comprobante de anticipo	0..1	n11	
		@schemeID	Código de tipo de documento del comprobante de anticipo	0..1	"6"	<a href="#">Catálogo 06</a>

<b>/Invoice/cac:AllowanceCharge</b>				0..n		
	cbc:ChargeIndicator		Indicador del cargo/descuento global	1	"true"/"false"	<a href="#">Catálogo 53</a>
	cbc:AllowanceChargeReasonCode		Código del motivo del cargo/descuento global	0..1	an..2	<a href="#">Catálogo 53</a>
	cbc:MultiplierFactorNumeric		Factor del cargo/descuento del ítem	0..1	n(3,5)	<a href="#">Catálogo 53</a>
	cbc:Amount		Monto del cargo/descuento global	1	n(12,2)	
		@currencyID	Código de tipo de moneda del monto del cargo/descuento global	1	an3	<a href="#">Catálogo 02</a>
	cbc:BaseAmount		Monto de base de cargo/descuento global	1	n(12,2)	
		@currencyID	Código de tipo de moneda del monto de base del cargo/descuento global	1	an3	<a href="#">Catálogo 02</a>
<b>/Invoice/cac:TaxTotal</b>				0..n		
	cbc:TaxAmount		Monto total del impuestos	1	n(12,2)	
		@currencyID	Código de tipo de moneda del monto total del tributo	1	an3	<a href="#">Catálogo 02</a>
<b>/Invoice/cac:TaxTotal/cac:TaxSubtotal</b>				0..n		
	cbc:TaxableAmount		Monto las operaciones gravadas/exoneradas/inafectas del impuesto	0..1		
		@currencyID	Código de tipo de moneda del monto de las operaciones gravadas/exoneradas/inafectas del impuesto	1	an3	<a href="#">Catálogo 02</a>
	cbc:TaxAmount		Monto total del impuesto	1	n(12,2)	
		@currencyID	Código de tipo de moneda del monto total del impuesto	1	an3	<a href="#">Catálogo 02</a>
<b>/Invoice/cac:TaxTotal/cac:TaxSubtotal/cac:TaxCategory</b>				1		
	cbc:ID		Categoría de impuestos	0..1		<a href="#">Catálogo 05</a>
		@schemeID	-	0..1	"UN/ECE 5305"	
		@schemeName	-	0..1	Tax Category Identifier	
		@schemeAgencyName	-	0..1	"United Nations Economic Commission for Europe"	
<b>/Invoice/cac:TaxTotal/cac:TaxSubtotal/cac:TaxCategory/cac:TaxScheme</b>				1		
	cbc:ID		Código de tributo	0..1	an..3	<a href="#">Catálogo 05</a>
		@schemeID	-	0..1	"UN/ECE 5153"	
		@schemeAgencyID	-	0..1	"6"	
	cbc:Name		Nombre de tributo	0..1	an..6	<a href="#">Catálogo 05</a>
	cbc:TaxTypeCode		Código internacional tributo	0..1	an4	<a href="#">Catálogo 05</a>



<b>/Invoice/cac:LegalMonetaryTotal</b>				1		
	cbc:LineExtensionAmount		Total valor de venta	0..1	n(12,2)	
		@currencyID	Código de tipo de moneda del total valor de venta	1	an3	<a href="#">Catálogo 02</a>
	cbc:TaxInclusiveAmount		Total precio de venta (incluye impuestos)	0..1	n(12,2)	
		@currencyID	Código de tipo de moneda del total precio de venta (incluye impuestos)	1	an3	<a href="#">Catálogo 02</a>
	cbc:AllowanceTotalAmount		Monto total de descuentos globales del comprobante	0..1	n(12,2)	
		@currencyID	Código de tipo de moneda del monto total de descuentos globales del comprobante	1	an3	<a href="#">Catálogo 02</a>
	cbc:ChargeTotalAmount		Monto total de otros cargos del comprobante	0..1	n(12,2)	
		@currencyID	Código de tipo de moneda del monto total de otros cargos del comprobante	1	an3	<a href="#">Catálogo 02</a>
	cbc:PrepaidAmount		Monto total de anticipos del comprobante	0..1	n(15,2)	
		@currencyID	Código de tipo de moneda del monto total de anticipos del comprobante	1	an3	<a href="#">Catálogo 02</a>
	cbc:PayableAmount		Importe total de la venta, cesión en uso o del servicio prestado	1	n(12,2)	
		@currencyID	Código tipo de moneda del importe total de la venta, cesión en uso o del servicio prestado	1	an3	<a href="#">Catálogo 02</a>
<b>/Invoice/cac:InvoiceLine</b>				1..n		
	cbc:ID		Número de orden del ítem	1	n..3	
	cbc:InvoicedQuantity		Cantidad de unidades del ítem	0..1	n(12,10)	
		@unitCode	Código de unidad de medida del ítem	0..1	an..3	<a href="#">Catálogo 03</a>
		@unitCodeListID	-	0..1	UN/ECE rec 20	
		@unitCodeListAgencyName	-	0..1	United Nations Economic Commission for Europe	
	cbc:LineExtensionAmount		Valor de venta del ítem	1	n(12,2)	
		@currencyID	Código de tipo de moneda del valor de venta del ítem	1	an3	<a href="#">Catálogo 02</a>

<b>/Invoice/cac:InvoiceLine/cac:PricingReference/cac:AlternativeConditionPrice</b>				0..n		
	cbc:PriceAmount		Precio de venta unitario/ Valor referencial unitario en operaciones no onerosas	1	n(12,10)	
		@currencyID	Código de tipo de moneda del precio de venta unitario o valor referencial unitario	1	an3	<a href="#">Catálogo 02</a>
	cbc:PriceTypeCode		Código de tipo de precio	0..1	an2	<a href="#">Catálogo 16</a>
		@listName	-	0..1	"SUNAT:Indicador de Tipo de Precio"	
		@listAgencyName	-	0..1	"PE:SUNAT"	
		@listURI		0..1	"urn:pe:gob:sunat:cpe:see:gem:catalogos:catalogo16"	
<b>/Invoice/cac:InvoiceLine/cac:AllowanceCharge</b>				0..n		
	cbc:ChargeIndicator		Indicador del cargo/descuento del ítem	1	"true"/"false"	<a href="#">Catálogo 53</a>
	cbc:Amount		Monto del cargo/descuento del ítem	1	n(12,2)	
		@currencyID	Código de tipo de moneda del monto de cargo/descuento del ítem	1	an3	<a href="#">Catálogo 02</a>
<b>/Invoice/cac:InvoiceLine/cac:TaxTotal</b>				0..n		
	cbc:TaxAmount		Monto de tributo del ítem	1	n(12,2)	
		@currencyID	Código de tipo de moneda del monto de tributo del ítem	1	an3	<a href="#">Catálogo 02</a>
<b>/Invoice/cac:InvoiceLine/cac:TaxTotal/cac:TaxSubtotal</b>				0..n		
	cbc:TaxAmount		Monto de tributo del ítem	1	n(12,2)	
		@currencyID	Código de tipo de moneda del monto de tributo del ítem	1	an3	<a href="#">Catálogo 02</a>
<b>/Invoice/cac:InvoiceLine/cac:TaxTotal/cac:TaxSubtotal/cac:TaxCategory</b>				1		
	cbc:ID		Categoría de impuestos	0..1		<a href="#">Catálogo 05</a>
		@schemeID	-	0..1	"UN/ECE 5305"	
		@schemeAgencyID	-	0..1	"6"	
	cbc:Percent		Porcentaje del impuesto	0..1	n(3,5)	
	cbc:TaxExemptionReasonCode		Código de tipo de afectación del IGV	0..1	an2	<a href="#">Catálogo 07</a>
		@listName	-	0..1	"SUNAT:Código de Tipo de Afectación del IGV"	
		@listAgencyName	-	0..1	"PE:SUNAT"	
		@listURI	-		urn:pe:gob:sunat:cpe:see:gem:catalogos:catalogo07	
	cbc:TierRange		Código de tipo de sistema de ISC	0..1	an2	<a href="#">Catálogo 08</a>

<b>/Invoice/cac:InvoiceLine/cac:TaxTotal/cac:TaxSubtotal/cac:TaxCategory/cac:TaxScheme</b>				1		
	cbc:ID		Código internacional tributo	0..1	an..3	<a href="#">Catálogo 05</a>
		@schemeID	-	0..1	"UN/ECE 5153"	
		@schemeName	-		Tax Scheme Identifier	
		@schemeAgencyName	-	0..1	"United Nations Economic Commission for Europe"	
	cbc:Name		Nombre de tributo	0..1	an..6	<a href="#">Catálogo 05</a>
	cbc:TaxTypeCode		Código del tributo	0..1	an4	<a href="#">Catálogo 05</a>
<b>/Invoice/cac:InvoiceLine/cac:Item</b>				1		
	cbc:Description		Descripción detallada del servicio prestado, bien vendido o cedido en uso, indicando las características.	0..n	an..250	
<b>/Invoice/cac:InvoiceLine/cac:Item/cac:SellersItemIdentification</b>				0..1		
	cbc:ID		Código de producto del ítem	1	an..30	
<b>/Invoice/cac:InvoiceLine/cac:Item/cac:CommodityClassification</b>				0..1		
	cbc:ItemClassificationCode		Código de producto (SUNAT)	1	n8	
		@listID		0..1	UNSPSC	
		@listAgencyName		0..1	GS1 US	
		@listName		0..1	Item Classification	
<b>/Invoice/cac:InvoiceLine/cac:Price</b>				0..1		
	cbc:PriceAmount		Valor unitario del ítem	1	n(12,10)	
		@currencyID	Código de tipo de moneda del valor unitario del ítem	1	an3	<a href="#">Catálogo 02</a>

## 1.2 Estructura de Boleta electrónica vs Formato XML

N°	REQUISITO
1	<p>Firma Digital</p> <pre> &lt;ext:UBLExtensions&gt;   &lt;ext:UBLExtension&gt;     &lt;ext:ExtensionContent&gt;       &lt;ds:Signature Id="signatureKG"&gt;         &lt;ds:SignedInfo&gt;           &lt;ds:CanonicalizationMethod Algorithm="http://www.w3.org/TR/2001/REC-xml-c14n-20010315#WithComments"/&gt;           &lt;ds:SignatureMethod Algorithm="http://www.w3.org/2000/09/xmldsig#dsa-sha1"/&gt;           &lt;ds:Reference URI=""&gt;             &lt;ds:Transforms&gt;               &lt;ds:Transform Algorithm="http://www.w3.org/2000/09/xmldsig#enveloped-signature"/&gt;             &lt;/ds:Transforms&gt;           &lt;ds:DigestMethod Algorithm="http://www.w3.org/2000/09/xmldsig#sha1"/&gt;           &lt;ds:DigestValue&gt;+pruib33IOapq6GSw58GgQLR8VGIGqANlQ4EqB1cb4= &lt;/ds:DigestValue&gt;         &lt;/ds:Reference&gt;       &lt;/ds:SignedInfo&gt;       &lt;ds:SignatureValue&gt;Oatv5xMfInuGqiX9S0LDTy2yuLf0tTIMFkWtkdw1z/Ss6kiDz+vlgZhgKflaxp+JbVy57 GT52f1 0VLMlatdwPVRbrWmz1/Nly5CWp1xWMAm6fC/9SXV001Lqopk0UeX2I2yuf05QhmVfjgUu6GnS3m6 o6zM9J36iDvMVZyj7vbJTwl8SfWjTSNqxXlqPQ== &lt;/ds:SignatureValue&gt;       &lt;ds:KeyInfo&gt;         &lt;ds:X509Data&gt;           &lt;ds:X509Certificate&gt;MIIF9TCCBN2gAwIBAgIGAK0oRTg/MA0GCSqGSIb3DQEBwUAMFkxGqCzAJBgNVB AYTAiRSMUowSAYD VQQDEDFNYWxpIE3DvGjDvHlgRWxla3Ryb25payBTZjZ0aWZpa2EgSGI6bWV0IFNhxJ9sYXNlESWP eSXPESAtIFRlc3QgMTAeFw0wOTEwMTIzMTJMaFw0XDEwMTkxMTM3MTJaMIGgMR0wGAYDVQQQL DBFHZW5lbCBNw7xkw7xybMO8azEUMBIGA1UEBRMLMTAwMDAwMDAwMDIxMDIbDQYwDjEwMDUwMDU biBHM91cCAtIFR1cm16bSDESROyWXdCDEsGhyYWNhdCBUZWtZdGIsIMSwbSdfYWF0IFBhemFy iMwtPnC2DRjdsyGv3bxwRZr9wXMRrMNwRjyFe9JPA7bSscEgaXwzDUG5FCvfS/PNT+XCce+VECAx 6Q3R1ZRSA49fYz6tDB4la5HVBXZODmrCs26XisHF6kuS5N/yGg8E7VC1BRr/SmxXeLTdJYAf07l xCz4dT6wP5TOiBvF+lyWW1bi9nblXybe5HjCp4k/ra9LTskjbY/Ukl5O8G9JEAViZkqvDX7T0yVRHgMGiIoKVMwU6Lrln607B NurLwED0EoZ4wBqkBi5vXofreXrfN2pHZ2=           &lt;/ds:X509Certificate&gt;         &lt;/ds:X509Data&gt;       &lt;/ds:KeyInfo&gt;     &lt;/ds:Signature&gt;   &lt;/ext:ExtensionContent&gt; &lt;/ext:UBLExtension&gt; &lt;/ext:UBLExtensions&gt; </pre>
2	<p>Versión del UBL</p> <pre> &lt;cbc:UBLVersionID&gt;2.1&lt;/cbc:UBLVersionID&gt; </pre>
3	<p>Versión de la estructura del documento</p> <pre> &lt;cbc:CustomizationID&gt;2.0&lt;/cbc:CustomizationID&gt; </pre>
4	<p>Código de tipo de operación</p> <pre> &lt;cbc:ProfileID schemeName="SUNAT:Identificador de Tipo de Operación" schemeAgencyName="PE:SUNAT" schemeURI="urn:pe:gob:sunat:cpe:see:gem:catalogos:catalogo17"&gt;0101&lt;/cbc:ProfileID&gt; </pre>
5	<p>Numeración, conformada por serie y número correlativo</p> <pre> &lt;cbc:ID&gt;F002-10&lt;/cbc:ID&gt; </pre>
6	<p>Fecha de emisión</p> <pre> &lt;cbc:IssueDate&gt;2017-05-17&lt;/cbc:IssueDate&gt; </pre>
7	<p>Hora de emisión</p> <pre> &lt;cbc:IssueTime&gt;17:09:51&lt;/cbc:IssueTime&gt; </pre>
8	<p>Tipo de documento (Boleta)</p> <pre> &lt;cbc:InvoiceTypeCode listAgencyName="PE:SUNAT" listName="SUNAT:Identificador de Tipo de Documento" listURI="urn:pe:gob:sunat:cpe:see:gem:catalogos:catalogo01"&gt;03&lt;/cbc:InvoiceTypeCode&gt; </pre>

9	Leyenda
10	Código interno generado por el software de emisión de la Boleta <pre>&lt;cbc:Note languageLocaleID="1000"&gt;MIL OCHOCIENTOS CINCUENTA Y OCHO CON 59/100 Soles&lt;/cbc:Note&gt; &lt;cbc:Note languageLocaleID="3000"&gt;05010020170428000005&lt;/cbc:Note&gt;</pre>
11	Tipo de moneda en la cual se emite la boleta electrónica <pre>&lt;cbc:DocumentCurrencyCode listID="ISO 4217 Alpha" listName="Currency" listAgencyName="United Nations Economic Commission for Europe"&gt;PEN&lt;/cbc:DocumentCurrencyCode&gt;</pre>
12	Tipo y número de la guía de remisión relacionada con la operación <pre>&lt;cac:DespatchDocumentReference&gt; &lt;cbc:ID&gt;031-002020&lt;/cbc:ID&gt; &lt;cbc:DocumentTypeCode listAgencyName="PE:SUNAT" listName="SUNAT:Identificador de guía relacionada" listURI="urn:pe:gob:sunat:cpe:see:gem:catalogos:catalogo01"&gt;09&lt;/cbc:DocumentTypeCode&gt; &lt;/cac:DespatchDocumentReference&gt;</pre>
13	Tipo y número de otro documento y código relacionado con la operación <pre>&lt;cac:AdditionalDocumentReference&gt; &lt;cbc:ID&gt;024099&lt;/cbc:ID&gt; &lt;cbc:DocumentTypeCode listAgencyName="PE:SUNAT" listName="SUNAT: Identificador de documento relacionado" listURI="urn:pe:gob:sunat:cpe:see:gem:catalogos:catalogo12"&gt;99&lt;/cbc:DocumentTypeCode&gt; &lt;/cac:AdditionalDocumentReference&gt;</pre>
14	Información adicional de la firma <pre>&lt;cac:Signature&gt; &lt;cbc:ID&gt;IDSignKG&lt;/cbc:ID&gt; &lt;cac:SignatoryParty&gt; &lt;cac:PartyIdentification&gt; &lt;cbc:ID&gt;20100113612&lt;/cbc:ID&gt; &lt;/cac:PartyIdentification&gt; &lt;cac:PartyName&gt; &lt;cbc:Name&gt;&lt;![CDATA[K&amp;G Laboratorios]]&gt;&lt;/cbc:Name&gt; &lt;/cac:PartyName&gt; &lt;/cac:SignatoryParty&gt; &lt;cac:DigitalSignatureAttachment&gt; &lt;cac:ExternalReference&gt; &lt;cbc:URI&gt;#signatureKG&lt;/cbc:URI&gt; &lt;/cac:ExternalReference&gt; &lt;/cac:DigitalSignatureAttachment&gt; &lt;/cac:Signature&gt;</pre>
15	Nombre Comercial del emisor
16	Apellidos y nombres, denominación o razón social del emisor
17	Número de RUC del emisor
18	Tipo de Documento de Identidad del Emisor
19	Código del domicilio fiscal o de local anexo del emisor <pre>&lt;cac:AccountingSupplierParty&gt; &lt;cac:Party&gt; &lt;cac:PartyName&gt; &lt;cbc:Name&gt;&lt;![CDATA[K&amp;G Laboratorios]]&gt;&lt;/cbc:Name&gt; &lt;/cac:PartyName&gt; &lt;cac:PartyTaxScheme&gt; &lt;cbc:RegistrationName&gt;&lt;![CDATA[K&amp;G Asociados S. A.]]&gt;&lt;/cbc:RegistrationName&gt; &lt;CompanyID schemeID="6" schemeName="SUNAT:Identificador de Documento de Identidad" schemeAgencyName="PE:SUNAT" schemeURI="urn:pe:gob:sunat:cpe:see:gem:catalogos:catalogo06"&gt;20100113612&lt;/CompanyID&gt; &lt;cac:RegistrationAddress&gt; &lt;cbc:AddressTypeCode&gt;0001&lt;/cbc:AddressTypeCode&gt; &lt;/cac:RegistrationAddress&gt; &lt;cac:TaxScheme&gt; &lt;cbc:ID&gt;&lt;/cbc:ID&gt; &lt;/cac:TaxScheme&gt; &lt;/cac:PartyTaxScheme&gt; &lt;/cac:Party&gt; &lt;/cac:AccountingSupplierParty&gt;</pre>

<p>20 21</p>	<p>Tipo y número de documento de identidad del adquirente o usuario Apellidos y nombres, denominación o razón social del adquirente o usuario</p> <pre> &lt;cac:AccountingCustomerParty&gt;   &lt;cac:Party&gt;     &lt;cac:PartyTaxScheme&gt;       &lt;cbc:RegistrationName&gt;&lt;![CDATA[PAZOS ATOCHE LUANA]]&gt;&lt;/cbc:RegistrationName&gt;       &lt;cbc:CompanyID         schemeID="1"         schemeName="SUNAT:Identificador de Documento de Identidad" schemeAgencyName="PE:SUNAT"         schemeURI="urn:pe:gob:sunat:cpe:see:gem:catalogos:catalogo06"&gt;46237547&lt;/cbc:CompanyID&gt;       &lt;cac:TaxScheme&gt;         &lt;cbc:ID&gt;&lt;/cbc:ID&gt;       &lt;/cac:TaxScheme&gt;     &lt;/cac:PartyTaxScheme&gt;   &lt;/cac:Party&gt; &lt;/cac:AccountingCustomerParty&gt;                     </pre>
<p>22 23 24 25 26</p>	<p>Serie y número de comprobante del anticipo (para el caso de reorganización de empresas, incluye el RUC) Código de tipo de documento Monto prepagado o anticipado Código de tipo de moneda del monto prepagado o anticipado Número de RUC del emisor del comprobante de anticipo</p> <pre> &lt;cac:PrepaidPayment&gt;   &lt;cbc:ID     schemeID="02"     schemeName="SUNAT:Identificador de Documentos Relacionados"     schemeAgencyName="PE:SUNAT" schemeURI="urn:pe:gob:sunat:cpe:see:gem:catalogos:catalogo12"&gt;BA01-     2121&lt;/cbc:ID&gt;   &lt;cbc:PaidAmount currencyID="PEN"&gt;100.00&lt;/cbc:PaidAmount&gt;   &lt;cbc:InstructionID schemeID="6"&gt;20102030201&lt;/cbc:InstructionID&gt; &lt;/cac:PrepaidPayment&gt;                     </pre>
<p>27</p>	<p>Descuento Global</p> <pre> &lt;cac:AllowanceCharge&gt;   &lt;cbc:ChargeIndicator&gt;False&lt;/cbc:ChargeIndicator&gt;   &lt;cbc:AllowanceChargeReasonCode&gt;00&lt;/cbc:AllowanceChargeReasonCode&gt;   &lt;cbc:Amount currencyID="PEN"&gt;60.00&lt;/cbc:Amount&gt;   &lt;cbc:BaseAmount currencyID="PEN"&gt;1439.48&lt;/cbc:BaseAmount&gt; &lt;/cac:AllowanceCharge&gt;                     </pre>

28	<b>Monto total del impuestos</b>
29	<b>Monto las operaciones gravadas/exoneradas/inafectas del impuesto</b>
30	<b>Sumatoria de IGV</b>
31	Sumatoria de ISC (Ver Ejemplo en la página 51)
32	<b>Sumatoria de Otros Tributos</b> <pre> &lt;cac:TaxTotal&gt;   &lt;cbc:TaxAmount currencyID="PEN"&gt;259.11&lt;/cbc:TaxAmount&gt;   &lt;cac:TaxSubtotal&gt;     &lt;cbc:TaxableAmount currencyID="PEN"&gt;1439.48&lt;/cbc:TaxableAmount&gt;     &lt;cbc:TaxAmount currencyID="PEN"&gt;259.11&lt;/cbc:TaxAmount&gt;     &lt;cac:TaxCategory&gt;       &lt;cbc:ID&gt;         schemeID="UN/ECE 5305"         schemeName="Tax Category Identifier"         schemeAgencyName="United Nations Economic Commission for Europe"&gt;S&lt;/cbc:ID&gt;       &lt;cac:TaxScheme&gt;         &lt;cbc:ID schemeID="UN/ECE 5305" schemeAgencyID="6"&gt;1000&lt;/cbc:ID&gt;         &lt;cbc:Name&gt;IGV&lt;/cbc:Name&gt;         &lt;cbc:TaxTypeCode&gt;VAT&lt;/cbc:TaxTypeCode&gt;       &lt;/cac:TaxScheme&gt;     &lt;/cac:TaxCategory&gt;   &lt;/cac:TaxSubtotal&gt; &lt;/cac:TaxSubtotal&gt; &lt;cac:TaxSubtotal&gt;   &lt;cbc:TaxableAmount currencyID="PEN"&gt;320.00&lt;/cbc:TaxableAmount&gt;   &lt;cbc:TaxAmount currencyID="PEN"&gt;0.00&lt;/cbc:TaxAmount&gt;   &lt;cac:TaxCategory&gt;     &lt;cbc:ID&gt;       schemeID="UN/ECE 5305"       schemeName="Tax Category Identifier"       schemeAgencyName="United Nations Economic Commission for Europe"&gt;S&lt;/cbc:ID&gt;     &lt;cac:TaxScheme&gt;       &lt;cbc:ID schemeID="UN/ECE 5305" schemeAgencyID="6"&gt;9999&lt;/cbc:ID&gt;       &lt;cbc:Name&gt;OTROS&lt;/cbc:Name&gt;       &lt;cbc:TaxTypeCode&gt;OTH&lt;/cbc:TaxTypeCode&gt;     &lt;/cac:TaxScheme&gt;   &lt;/cac:TaxCategory&gt; &lt;/cac:TaxSubtotal&gt; &lt;/cac:TaxTotal&gt; </pre>
33	Total valor de venta
34	Total precio de venta (incluye impuestos)
35	Monto total de descuentos
36	Monto total de otros cargos del comprobante
37	Importe total de la venta, cesión en uso o del servicio prestado
	<pre> &lt;cac:LegalMonetaryTotal&gt;   &lt;cbc:LineExtensionAmount currencyID="PEN"&gt;1439.48&lt;/cbc:LineExtensionAmount&gt;   &lt;cbc:TaxInclusiveAmount currencyID="PEN"&gt;1698.59&lt;/cbc:TaxInclusiveAmount&gt;   &lt;cbc:AllowanceTotalAmount currencyID="PEN"&gt;60.00&lt;/cbc:AllowanceTotalAmount&gt;   &lt;cbc:ChargeTotalAmount currencyID="PEN"&gt;320.00&lt;/cbc:ChargeTotalAmount&gt;   &lt;cbc:PrepaidAmount currencyID="PEN"&gt;100.00&lt;/cbc:PrepaidAmount&gt;   &lt;cbc:PayableAmount currencyID="PEN"&gt;1858.59&lt;/cbc:PayableAmount&gt; &lt;/cac:LegalMonetaryTotal&gt; </pre>
38	Número de orden del ítem
39	Unidad de medida por ítem Cantidad de
40	unidades por ítem
41	Valor de venta del ítem
	<pre> &lt;cac:InvoiceLine&gt;   &lt;cbc:ID&gt;1&lt;/cbc:ID&gt;   &lt;cbc:InvoicedQuantity&gt;     unitCode="CS"     unitCodeListID="UN/ECE rec 20"     unitCodeListAgencyName="United Nations Economic Commission for Europe"&gt;50&lt;/cbc:InvoicedQuantity&gt;   &lt;cbc:LineExtensionAmount currencyID="PEN"&gt;1439.48&lt;/cbc:LineExtensionAmount&gt;   .... &lt;/cac:InvoiceLine&gt; </pre>

42	<p>Precio de venta unitario por ítem y código</p> <pre> &lt;cac:InvoiceLine&gt;   ...   &lt;cac:PricingReference&gt;     &lt;cac:AlternativeConditionPrice&gt;       &lt;cbc:PriceAmount currencyID="PEN"&gt;34.99&lt;/cbc:PriceAmount&gt;       &lt;cbc:PriceTypeCode         listName="SUNAT:Indicador de Tipo de Precio"         listAgencyName="PE:SUNAT"         listURI="urn:pe:gob:sunat:cpe:see:gem:catalogos:catalogo16"&gt;01&lt;/cbc:PriceTypeCode&gt;       &lt;/cac:AlternativeConditionPrice&gt;     &lt;/cac:PricingReference&gt;   ... &lt;/cac:InvoiceLine&gt; </pre>
43	<p>Valor referencial unitario por ítem en operaciones no onerosas</p> <pre> &lt;cac:InvoiceLine&gt;   ...   &lt;cac:PricingReference&gt;     &lt;cac:AlternativeConditionPrice&gt;       &lt;cbc:PriceAmount currencyID="PEN"&gt;250.00&lt;/cbc:PriceAmount&gt;       &lt;cbc:PriceTypeCode         listName="SUNAT:Indicador de Tipo de Precio"         listAgencyName="PE:SUNAT"         listURI="urn:pe:gob:sunat:cpe:see:gem:catalogos:catalogo16"&gt;02&lt;/cbc:PriceTypeCode&gt;       &lt;/cac:AlternativeConditionPrice&gt;     &lt;/cac:PricingReference&gt;   ... &lt;/cac:InvoiceLine&gt; </pre>
44	<p>Descuentos por ítem</p> <pre> &lt;cac:InvoiceLine&gt;   ....   &lt;cac:AllowanceCharge&gt;     &lt;cbc:ChargeIndicator&gt;false&lt;/cbc:ChargeIndicator&gt;     &lt;cbc:Amount currencyID="PEN"&gt;60.00&lt;/cbc:Amount&gt;   &lt;/cac:AllowanceCharge&gt;   ... &lt;/cac:InvoiceLine&gt; </pre>
45	<p>Monto de tributo del ítem</p> <pre> &lt;cac:InvoiceLine&gt;   ...   &lt;cac:TaxTotal&gt;     &lt;cbc:TaxAmount currencyID="PEN"&gt;259.11&lt;/cbc:TaxAmount&gt;   &lt;cac:TaxSubtotal&gt;     &lt;cbc:TaxAmount currencyID="PEN"&gt;259.11&lt;/cbc:TaxAmount&gt;     &lt;cac:TaxCategory&gt;       &lt;cbc:ID         schemeID="UN/ECE 5305"         schemeName="Tax Category Identifier"         schemeAgencyName="United Nations Economic Commission for Europe"&gt;S&lt;/cbc:ID&gt;       &lt;cbc:Percent&gt;18.00&lt;/cbc:Percent&gt;       &lt;cbc:TaxExemptionReasonCode         listAgencyName="PE:SUNAT"         listName="SUNAT:Código de Tipo de Afectación del IGV"         listURI="urn:pe:gob:sunat:cpe:see:gem:catalogos:catalogo07"&gt;10&lt;/cbc:TaxExemptionReasonCode&gt;       &lt;cac:TaxScheme&gt;         &lt;cbc:ID schemeID="UN/ECE 5153" schemeName="Tax Scheme Identifier"           schemeAgencyName="United Nations Economic Commission for Europe"&gt;1000&lt;/cbc:ID&gt;         &lt;cbc:Name&gt;IGV&lt;/cbc:Name&gt;         &lt;cbc:TaxTypeCode&gt;VAT&lt;/cbc:TaxTypeCode&gt;       &lt;/cac:TaxScheme&gt;     &lt;/cac:TaxCategory&gt;   &lt;/cac:TaxSubtotal&gt; &lt;/cac:TaxTotal&gt;   ... &lt;/cac:InvoiceLine&gt; </pre>



46	<p>Descripción detallada del servicio prestado, bien vendido o cedido en uso, indicando las características</p> <pre> &lt;cac:InvoiceLine&gt;   &lt;cac:Item&gt;     &lt;cbc:Description&gt;&lt;![CDATA[CAPTOPRIL 1000mg X 30]]&gt;&lt;/cbc:Description&gt;     ...   &lt;/cac:Item&gt; &lt;/cac:InvoiceLine&gt;                     </pre>
47 48	<p>Código de producto Código de producto SUNAT</p> <pre> &lt;cac:InvoiceLine&gt;   &lt;cac:Item&gt;     ...     &lt;cbc: SellersItemIdentification&gt;       &lt;ID&gt; Cap-258963&lt;/ID&gt;     &lt;/cbc: SellersItemIdentification&gt;     &lt;cac:CommodityClassification&gt;       &lt;ItemClassificationCode         listID="UNSPSC"         listAgencyName="GS1 US"         listName="Item Classification"&gt;51121703&lt;/ ItemClassificationCode&gt;     &lt;/cac:CommodityClassification&gt;     ...   &lt;/cac:Item&gt; &lt;/cac:InvoiceLine&gt;                     </pre>
49	<p>Valor unitario del ítem</p> <pre> &lt;cac:InvoiceLine&gt;   &lt;cac:Item&gt;     ...     &lt;cbc:PriceAmount CurrencyID="PEN"&gt;785.20&lt;/cbc:PriceAmount&gt;     ...   &lt;/cac:Item&gt; &lt;/cac:InvoiceLine&gt;                     </pre>

### 1.3 Normas de Uso del Formato de la Boleta Electrónica

#### A Normas de Uso

Como se ha indicado, el formato UBL está basado en el uso de un documento XML para presentar todos los datos de forma jerárquica. El formato especifica que para un archivo se especifique toda la información de una y solo una boleta. Como dicha representación se basa en XML debe existir un único tag que engloba a todos los demás, dicha etiqueta es **Invoice**.

```

<Invoice>
.....
</Invoice>
                    
```

Para un mejor entendimiento de la estructura del archivo XML, se describe a continuación los elementos que conforman la boleta electrónica, así como también los elementos complejos más importantes.

#### A.1 Elementos de la Boleta electrónica

A continuación se detallan los elementos que forman parte del documento Boleta.

En cada uno de ellos se muestra una explicación de la información que almacena, si es obligatorio o no para obtener un documento correcto, su ubicación dentro del documento, un ejemplo así como una breve explicación de acuerdo al estándar UBL (Descripción UBL).

Cabe señalar, que se describen solo aquellos tags que son necesarios para el uso tributario y que son requeridos por la SUNAT.

## 1. Firma Digital.

**Obligatorio.** Es el conjunto de datos asociados al documento electrónico que se firma y permite la identificación del signatario (emisor de la boleta electrónica) y ha sido creada por medios que éste mantiene bajo su control, de manera que está vinculada únicamente al signatario y a los datos a los que refiere. La firma deberá realizarse con el certificado digital que el emisor de la boleta comunicó previamente a SUNAT.

### Ubicación

```
//Invoice/ext:UBLExtensions/ext:UBLExtension/ext:ExtensionContent/ds:Signature
```

```
//Invoice/cac:Signature
```

### Ejemplo

Un ejemplo de declaración de firma electrónica en el contenedor UBLExtensions sería:

```
<ext:UBLExtensions>
  <ext:UBLExtension>
    <ext:ExtensionContent>
      <ds:Signature Id="signatureKG">
        <ds:SignedInfo>
          <ds:CanonicalizationMethod Algorithm="http://www.w3.org/TR/2001/REC-xml-c14n-20010315#WithComments"/>
          <ds:SignatureMethod Algorithm="http://www.w3.org/2000/09/xmldsig#dsa-sha1"/>
          <ds:Reference URI="">
            <ds:Transforms>
              <ds:Transform Algorithm="http://www.w3.org/2000/09/xmldsig#enveloped-signature"/>
            </ds:Transforms>
            <ds:DigestMethod Algorithm="http://www.w3.org/2000/09/xmldsig#sha1"/>
          <ds:DigestValue>+pruib33IOapq6GSw58GgQLR8VGIgqANloj4EqB1cb4=</ds:DigestValue>
          </ds:Reference>
        </ds:SignedInfo>
        <ds:SignatureValue>Oatv5xMfInuGqiX9SoLDTy2yuLf0tTIMFkWtkdw1z/Ss6kiDz+vlgZhgKflaxp+JbVy57GT5
0VLMlatdwPVRbrWmz1/Nly5CWp1xWwMaM6fC/9SXV0O1Lqopk0UeX2l2yuf05QhmVfjgUu6GnS3m6
o6zM9J36iDvMVZyj7vbJTwl8SfWjTSNqxXlqPQ==</ds:SignatureValue>
        <ds:KeyInfo>
          <ds:X509Data>
            <ds:X509Certificate>MIIF9TCCBN2gAwIBAgIGAK0oRTg/MA0GCSqGSib3DQEBCwU
AMFkxCzAJBgNVBAYTAIRSMUowSAYD
xCz4dT6wP5TOiBvF+lyWW1bi9nbliXyb/e5HjCp4k/ra9LTskjBY/Ukl5O8G9JEAViZkxvDX7T0
yVRHgMGiioIKVMwU6LrtIn607BNurLwED0OeoZ4wBgkBiB5vXofreXrfN2pHZ24=
            </ds:X509Certificate>
          </ds:X509Data>
        </ds:KeyInfo>
      </ds:Signature>
    </ext:ExtensionContent>
  </ext:UBLExtension>
</ext:UBLExtensions>
```

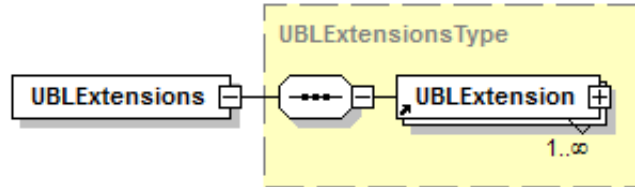
Un ejemplo de declaración de firma electrónica en el contenedor cac:Signature sería:

```
<cac:Signature>
  <cbc:ID>IDSignKG</cbc:ID>
  <cac:SignatoryParty>
    <cac:PartyIdentification>
      <cbc:ID>20100113612</cbc:ID>
    </cac:PartyIdentification>
    <cac:PartyName>
      <cbc:Name><![CDATA[K&G Laboratorios]]></cbc:Name>
    </cac:PartyName>
  </cac:SignatoryParty>
  <cac:DigitalSignatureAttachment>
    <cac:ExternalReference>
      <cbc:URI>#signatureKG</cbc:URI>
    </cac:ExternalReference>
  </cac:DigitalSignatureAttachment>
</cac:Signature>
```

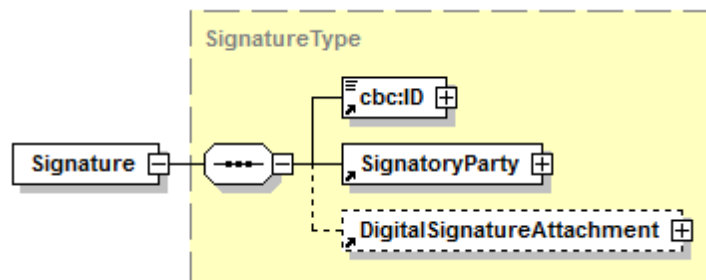
## Descripción UBL

**UBLExtensions.** Contenedor de Componentes de extensión. Se incorporan definiciones estructuradas cuando sean de interés para emisores y receptores, y siempre que no estén definidas en el esquema de la boleta. Se detalla más adelante (punto B.2.1).

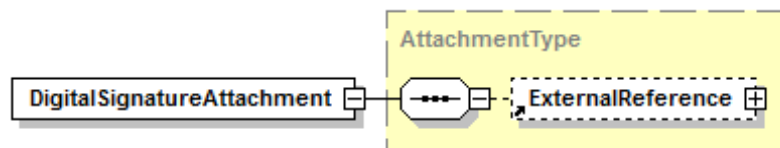
Se utilizará el componente Extensions de UBL 2.1 para incorporar la firma electrónica XMLDSIG<sup>1</sup>.



**cac:Signature.** Utilizado para identificar al firmante y otro tipo de información relacionada con el mismo. Su uso se da principalmente para especificar la ubicación de la firma electrónica ya sea que este embebida (dentro del mensaje) o desacoplada.



- **cbc:ID.** Obligatorio. Identificador de la firma
  - **cac:SignatoryParty.** Obligatorio. Asociación con la parte firmante, la cual para nuestro caso deberá estar relacionado con el emisor de la boleta
  - **PartyIdentification.** Obligatorio. A través del elemento ID, se consigna el RUC de la parte firmante.
  - **PartyName.** Obligatorio. A través del elemento Name, se consigna el nombre o razón social de la parte firmante.
  
- **cac:DigitalSignatureAttachment.** Obligatorio. En este componente se puede referenciar la firma del documento como una ExternalReference a una URI local o remota.



- **ExternalReference.** Obligatorio. Información acerca de un documento vinculado. Los vínculos pueden ser externos (referenciados mediante un elemento **URI**), internos (accesibles mediante un elemento MIME) o pueden estar contenidos dentro del mismo documento en el que se alude a ellos (mediante elementos Documento Incrustado). Este último será el caso a utilizar, es decir una referencia dentro del mismo documento **invoice**, específicamente en el componente **UBLExtensions**.

<sup>1</sup> Es un estándar creado por la W3C que recoge las reglas básicas de creación y procesamiento de firmas de electrónicas documentos, principalmente en XML. Las firmas [XMLDSig] son firmas digitales creadas y pensadas para transacciones XML. Dentro de la firma electrónica en formato XML, existen diferentes "subtipos de formatos", dentro de los cuales destacan por encima de todos el XML Dsig y la variante de este, el XML Advanced Electronic Signatures (XAdES).

## 2. Versión del UBL.

**Obligatorio.** Versión del esquema UBL que define todos los elementos que se podrían encontrar en este documento. Para la presente guía se ha utilizado la versión “2.1”.

### Ubicación

*//Invoice/cbc:UBLVersionID*

### Ejemplo

```
<cbc:UBLVersionID>2.1</cbc:UBLVersionID>
```

### Descripción UBL

#### cbc:UBLVersionID

Versión UBL usada para esquematizar y definir los elementos contenidos en el documento.

## 3. Versión de la estructura del documento.

**Obligatorio.** Identifica una personalización de UBL definida para un uso específico. Para nuestro caso corresponderá a la versión 2.0 de la boleta electrónica. Por cada variación o adecuación del esquema se deberá de aumentar la versión, la cual contemplará las nuevas validaciones para los elementos de datos establecidos.

### Ubicación

*//Invoice/cbc:CustomizationID*

### Ejemplo

```
<cbc:CustomizationID>2.0</cbc:CustomizationID>
```

### Descripción UBL

#### cbc:CustomizationID

Elemento usado para identificar la personalización, definida por el usuario de UBL, sobre los documentos asociados.

## 4. Tipo de Operación.

Para efectos de identificar la transacción se deberá indicar el código de operación que corresponda de acuerdo al catálogo N° 51 del Anexo 8 aprobado por la Resolución de Superintendencia N° 097-2012/SUNAT y modificatorias.

### Ubicación

*//invoice/cbc:ProfileID @schemeName @schemeAgencyName @schemeURI*

### Ejemplo

```
<cbc:ProfileID schemeName=" SUNAT:Identificador de Tipo de Operación"
schemeAgencyName="PE:SUNAT" schemeURI=" urn:pe:gob:sunat:cpe:see:gem:catalogos:catalogo17"
>0102</cbc:ProfileID>
```

## Descripción UBL

**ProfileID:** Señala el tipo de operación que se está llevando a cabo.

### Atributos

schemeName	SUNAT:Identificador de Tipo de Operación
schemeAgencyName	PE:SUNAT
schemeURI	urn:pe:gob:sunat:cpe:see:gem:catalogos:catalogo17

### Valor de Códigos Catálogo N°51

#### cbc: ProfileID

Código	Concepto	Descripción
0101	Venta Interna	Para la venta en el país de bienes muebles ubicados en el territorio nacional, que se realice en cualquiera de las etapas del ciclo de producción y distribución, sean éstos nuevos o usados, independientemente del lugar en que se celebre el contrato, o del lugar en que se realice el pago. Así mismo, se consideran dentro de este código a la prestación de servicios en territorio nacional.
0102	Exportación	Cuando la venta de bienes muebles lo realiza un sujeto domiciliado en el país a favor de un sujeto no domiciliado, independientemente de que la transferencia de propiedad ocurra en el país o en el exterior, siempre que dichos bienes sean objeto del trámite aduanero de exportación definitiva.
0103	No Domiciliados	Tratándose de ventas y/o prestación de servicios que son llevadas a cabo en territorio nacional pero el cliente es un no domiciliado. Este código no se debe utilizar para exportaciones.
0104	Venta Interna – Anticipos	Tratandose de anticipos (Pagos realizados antes de la entrega de los bienes y/o prestación del servicio)
0105	Venta Itinerante	Cuando las operaciones de venta de los bienes trasladados se concretan durante el recorrido que efectúa el emisor itinerante y no en una oportunidad previa.
0106	Factura Guía	Cuando se realiza el traslado de los bienes con la boleta en vez de la guía de remisión remitente ó transportista.
0107	Venta Arroz Pilado	Se utilizará para indicar que la operación que se está informando está sujeta al Impuesto a la Venta del Arroz Pilado (IVAP) aprobado por Ley 28211 y modificatorias.
0108	Factura Comprobante de Percepción	Cuando la cancelación del íntegro del precio de venta y del monto de la percepción respectiva se efectúe hasta la oportunidad de la boleta electrónica correspondiente.

0110	Factura - Guía remitente	Cuando se realiza el traslado de los bienes con la boleta en vez de la guía de remisión remitente.
------	--------------------------	--

## 5. Numeración, conformada por serie y número correlativo.

**Obligatorio.** Identificador de boleta de venta. Para el caso peruano este elemento contendrá el número de serie de la boleta de venta más el número correlativo. La serie debe ser alfanumérica de cuatro (4) caracteres, siendo el primer carácter de la izquierda la letra B (Ejemplo: BG01). El número correlativo podrá tener hasta ocho (8) caracteres y se iniciará en 1. Este número correlativo será independiente del número correlativo de la boleta de venta emitida en formato impreso y/o importado por imprenta autorizada.

### Ubicación

//Invoice/cbc:ID

### Ejemplo

<cbc:ID>BA12-16</cbc:ID>

### Descripción UBL

**cbc:ID** Identificador único de la boleta asignada por el emisor.

## 6. Fecha de emisión.

**Obligatorio.** Corresponde a:

- ✓ En el caso de bienes, fecha en que se produce la transferencia, el momento en que se entregue o en el momento en que se efectúe el pago; lo que ocurra primero.
- ✓ En el caso que la transferencia sea concertada por Internet, teléfono, telefax u otros medios similares, en los que el pago se efectúe mediante tarjeta de crédito o de débito y/o abono en cuenta con anterioridad a la entrega del bien, la fecha de emisión será aquella en que se reciba la conformidad de la operación por parte del administrador del medio de pago o se perciba el ingreso, según sea el caso.
- ✓ En el caso de retiro de bienes, la fecha de retiro.
- ✓ En la transferencia de bienes inmuebles, fecha en que se perciba el ingreso o fecha que se celebra el contrato, lo que ocurra primero.
- ✓ En la primera venta de bienes inmuebles que realice el constructor, fecha en que se perciba el ingreso, por el monto que se perciba, sea total o parcial.
- ✓ En el caso de naves y aeronaves, fecha en que se suscribe el respectivo contrato.
- ✓ Por los pagos parciales recibidos anticipadamente a la entrega del bien o puesta a disposición del mismo, en la fecha en que se perciba el pago.
- ✓ En la prestación de servicios, incluyendo el arrendamiento y arrendamiento financiero, cuando alguno de los siguientes supuestos ocurra primero:
  - La culminación del servicio.
  - La percepción de la retribución, parcial o total.
  - El vencimiento del plazo o de cada uno de los plazos fijados o convenidos para el pago del servicio.

Sin embargo, la fecha de emisión de la boleta podrá ser anterior a las fechas antes señaladas.

### Ubicación

//Invoice/cbc:IssueDate

### Ejemplo

```
<cbc:IssueDate>2017-05-17</cbc:IssueDate>
```

### Descripción UBL

**cbc:IssueDate.** Fecha de emisión del documento. El tipo DateType se corresponde con el tipo Date de XML por lo que el formato deberá ser yyyy-mm-dd.

## 7. Hora de emisión.

**Obligatorio.** Es la hora que corresponde a la emisión del comprobante de pago. Esta asociada a la fecha de emisión del comprobante de pago, indicado en el numeral anterior.

### Ubicación

//Invoice/cbc:IssueTime

### Ejemplo

```
<cbc:IssueTime>07:20:45</cbc:IssueTime>
```

### Descripción UBL

**cbc:IssueTime.** Representa la hora de emisión del día de emisión de la boleta en el formato hh:mm:ss.sss. Donde hh representa la hora, mm los minutos, ss.sss los segundos. La hora esta basada en el período de 24 horas, de modo que la hora se debe representar de 00 a 24.

Valores Válidos	Comentario
13:20:00	13:20
13:20:30.5555	13:20 y 30.5555 segundos
00:00:00	Medianoche
24:00:00	Medianoche

Valores No Válidos	Comentario
5:20:00	Horas, minutos y segundos deben ser de dos dígitos cada uno
13:20	Segundos se deben especificar, incluso si es 00
13:20.5:00	Los valores de horas y minutos deben ser enteros
13:65:00	El valor debe ser una hora válida

## 8 Código de Tipo de documento.

**Obligatorio.** Tipo de comprobante de pago.

### Ubicación

//Invoice/cbc:InvoiceTypeCode@listAgencyName @listName @listURI

### Ejemplo

```
<cbc:InvoiceTypeCode listAgencyName="PE:SUNAT" listName="SUNAT:Identificador de Tipo de Documento" listURI="urn:pe:gob:sunat:cpe:see:gem:catalogos:catalogo01">03</cbc:InvoiceTypeCode>
```

## Descripción UBL

**cbc:InvoiceTypeCode** Código que especifica el tipo de documento.

### Atributos

listAgencyName	PE:SUNAT
listName	SUNAT:Identificador de Tipo de Documento
listURI	urn:pe:gob:sunat:cpe:see:gem:catalogos:catalogo01

### Valor de Código

Código	Descripción
03	BOLETA

## 9. Leyendas.

Elemento utilizado para consignar mensajes que deben formar parte del comprobante de pago, acorde con lo regulado por el Reglamento de Comprobantes de Pago, u otras disposiciones, que buscan entre otros, diferenciar operaciones y/o agregar información complementaria al documento.

Las leyendas que se encuentra definidas son las siguientes:

### ✓ **Monto expresado en letras. Opcional**

Elemento utilizado para consignar en el documento el monto expresado en letras.

En el atributo @languageLocaleID se debe consignar el código "1000" (según Catálogo No. 52).

### ✓ **"Transferencia gratuita" o "Servicio prestado Gratuitamente"**

Aplicable solo en el caso que todas las operaciones (líneas o ítems) comprendidas en la boleta electrónica sean gratuitas. En el atributo @languageLocaleID se debe consignar el código "1002" (según Catálogo No. 52).

### ✓ **"Comprobante De Percepcion".**

Elemento utilizado en operaciones de venta sujetas al Régimen de Percepción del IGV, en aquellos casos en que la normativa permite que el mismo comprobante de pago acredite la Percepción. En el atributo @languageLocaleID se debe consignar el código "2000" (según Catálogo No. 52).

### ✓ **"Bienes transferidos en la Amazonía".**

Dicha leyenda se consignará en aquellas operaciones exoneradas del Impuesto General a las Ventas de acuerdo a lo señalado en el art. 10° del Decreto Supremo N° 103-99-EF, Reglamento de las Disposiciones Tributarias contenidas en la Ley de Promoción de la inversión en la Amazonía. En el atributo @languageLocaleID se debe consignar el código "2001" (según Catálogo No. 52).



✓ **“Servicios prestados en la Amazonía”.**

Dicha leyenda se consignará en aquellas operaciones exoneradas del Impuesto General a las Ventas de acuerdo a lo señalado en el art. 10° del Decreto Supremo N° 103-99-EF, Reglamento de las Disposiciones Tributarias contenidas en la Ley de Promoción de la inversión en la Amazonía. En el atributo @languageLocaleID se debe consignar el código “2002” (según Catálogo No. 52).

✓ **“Contratos de construcción ejecutados en la Amazonía”.**

Dicha leyenda se consignará en aquellas operaciones exoneradas del Impuesto General a las Ventas de acuerdo a lo señalado en el art. 10° del Decreto Supremo N° 103-99-EF, Reglamento de las Disposiciones Tributarias contenidas en la Ley de Promoción de la inversión en la Amazonía. En el atributo @languageLocaleID se debe consignar el código “2003” (según Catálogo No. 52).

✓ **“Agencia de Viaje - Paquete turístico”.**

Dicha leyenda se consignará cuando se trate de agencias de viajes y turismo incluidas como tal en el Directorio Nacional de Prestadores de Servicios Turísticos Calificados, publicado por el Ministerio de Comercio Exterior y Turismo. En el atributo @languageLocaleID se debe consignar el código “2004” (según Catálogo No. 52).

✓ **“Venta realizada por emisor itinerante”.**

Dicha leyenda se consignará cuando el otorgamiento de comprobantes de pago supone el desplazamiento de bienes destinados a la venta, operación esta que recién se concreta durante el recorrido del emisor y no antes del inicio del traslado de los bienes. En el atributo @languageLocaleID se debe consignar el código “2005” (según Catálogo No. 52).

✓ **“Operación sujeta a detracción”.**

Dicha leyenda se consignará cuando la operación este sujeta al Sistema de Pago de Obligaciones Tributarias con el Gobierno Central a que se refiere el decreto legislativo N° 940 y sus normas modificatorias y complementarias. En el atributo @languageLocaleID se debe consignar el código “2006” (según Catálogo No. 52).

✓ **Código interno generado por el software de Facturación.**

Se consignará la llave única o clave única o clave primaria del software donde se generó el ingreso de información para la generación del comprobante de pago electrónico.

Tratándose de software contables entregados (ERP) se podrá consignar el código contable del asiento del libro diario que generó la transacción. En el atributo @languageLocaleID se debe consignar el código “2006” (según Catálogo No. 52).

**Ubicación**

//Invoice/cbc:Note@languageLocaleID

### Ejemplo

```
<Invoice>
...
<cbc:Note
  languageLocaleID="1000">MIL OCHOCIENTOS CINCUENTA Y OCHO CON 59/100 Soles</cbc:Note>
<cbc:Note
  languageLocaleID="3000">05010020170428000005</cbc:Note>
...
</Invoice>
```

### Descripción UBL

#### cbc:Note

Para hacer uso de este elemento, es necesario consignar el atributo que identifique la leyenda que se está utilizando (languageLocaleID) y el texto de la leyenda o valor según fuera el caso (cbc:Note).

## 10 Tipo de moneda.

**Obligatorio.** Código de moneda empleada genéricamente en la boleta. Los códigos se especifican en un archivo de tipo CodeList incluido en los esquemas UBL y que corresponde a la norma ISO 4217 – Currency.

#### Ubicación

//Invoice/cbc:DocumentCurrencyCode@listID @listName @listAgencyName

### Ejemplo

```
<cbc:DocumentCurrencyCode listID="ISO 4217 Alpha" listName="Currency" listAgencyName="United Nations Economic Commission for Europe">PEN</cbc:DocumentCurrencyCode>
```

### Descripción UBL

#### cbc:DocumentCurrencyCode

Moneda en la que el documento se presenta. Tener en cuenta que el código de moneda también debe colocarse como atributo en todos aquellos campos que almacenan un monto de tipo monetario.

#### Atributos

listID	"ISO 4217 Alpha"
listName	Currency
listAgencyName	United Nations Economic Commission for Europe

### Valor de Código Catálogo N° 2

#### cbc: DocumentCurrencyCode

Código	Descripción
PEN	Sol

El resto de códigos se puede descargar desde el siguiente link: [Clic Aquí.](#)

## 11 Tipo y número de la guía de remisión relacionada con la operación por la que se emite la boleta.

Referencia a las guías de remisión remitente o transportista, según corresponda, autorizadas por la SUNAT para sustentar el traslado de los bienes. Pueden existir múltiples guías de remisión, por lo que el número de elementos de este tipo es ilimitado. Se utilizará el Catálogo N° 01: "Código de Tipo de Documento".

### Ubicación

//Invoice/cac:DespatchDocumentReference/cbc:ID

//Invoice/cac:DespatchDocumentReference/cbc:DocumentTypeCode@listAgencyName @listName @listURI

### Ejemplo

```
<cac:DespatchDocumentReference>
  <cbc:ID>0001-002020</cbc:ID>
  <cbc:DocumentTypeCode listAgencyName="PE:SUNAT" listName="SUNAT:Identificador de guía relacionada" listURI="urn:pe:gob:sunat:cpe:see:gem:catalogos:catalogo01">09</cbc:DocumentTypeCode>
</cac:DespatchDocumentReference>
```

### Descripción UBL

#### cac:DespatchDocumentReference

Tag que hace referencia a documentos de transporte asociados a la boleta.

De los elementos que componen este tipo complejo y que serán utilizados en el documento de tipo boleta tenemos:

**cbc:ID: Obligatorio.** Identificación del número de guía autorizado por SUNAT. Estará conformado por la serie y el número de documento, separado por un guión.

**cbc:DocumentTypeCode: Obligatorio.** Corresponde al código del tipo de documento al que se hace referencia. Se utilizará de acuerdo al catálogo de códigos establecidos para documentos (Catálogo No. 01).

### Atributos

listAgencyName	"PE:SUNAT"
listName	"SUNAT:Identificador de guía relacionada"
listURI	"urn:pe:gob:sunat:cpe:see:gem:catalogos:catalogo01"

### Valor de Código (Catálogo N°1)

#### Cbc:DocumentTypeCode

Código	Descripción
09	GUIA DE REMISIÓN REMITENTE

## 12 Tipo y número de otro documento y/ código documento relacionado con la operación

Repetible. Referencia a cualquier otro documento, distintos a los señalados en el numeral anterior, asociado a la boleta. Podrán especificarse documentos como comprobantes de retención, percepción, etc. Pueden existir documentos de distintos tipos asociados a una misma boleta, por lo que el número de elementos de este tipo es ilimitado. Se utilizará el Catálogo No. 12: "Códigos - Documentos Relacionados Tributarios".

### Ubicación

//Invoice/cac:AdditionalDocumentReference/cbc:ID

//Invoice/cac:AdditionalDocumentReference/cbc:DocumentTypeCode @listAgencyName @listName @listURI

### Ejemplo

```
<cac:AdditionalDocumentReference>
  <cbc:ID>024099</cbc:ID>
  <cbc:DocumentTypeCode listAgencyName="PE:SUNAT" listName="SUNAT: Identificador de documento relacionado" listURI="urn:pe:gob:sunat:cpe:see:gem:catalogos:catalogo12">99</cbc:DocumentTypeCode>
</cac:AdditionalDocumentReference>
```

### Descripción UBL

#### cac:AdditionalDocumentReference

Tag que hace referencia a documentos asociados a la boleta.

De los elementos que componen este tipo complejo y que serán utilizados en el documento de tipo boleta tenemos:

**cbc:ID:** Obligatorio. Identificación del número de documento asociado a la boleta.

**cbc:DocumentTypeCode:** Obligatorio. Corresponde al código del tipo de documento al que se hace referencia. Se utilizarán los códigos definidos en el Catálogo No. 12

### Atributos

listAgencyName	"PE:SUNAT"
listName	"SUNAT:Identificador de documento relacionado"
listURI	"urn:pe:gob:sunat:cpe:see:gem:catalogos:catalogo12"

### Valor de Código (Catálogo N°12)

Código	Descripción
03	Boleta de Venta – emitida por anticipos
04	Ticket de Salida – ENAPU
05	Código SCOP
99	Otros

## 13 Nombre Comercial.

Corresponde al Nombre Comercial del emisor de la boleta, obligatorio sólo en el caso de haber sido declarado en el RUC. En este caso debe ser conforme al registrado en el Registro Único de Contribuyentes – RUC.

Este requisito se encuentra contenido en el elemento complejo cac:Party ubicado en el componente cac:AccountingSupplierParty.

### Ubicación

*//Invoice/cac:AccountingSupplierParty/cac:Party/cac:PartyName/cbc:Name*

### Ejemplo

```
<cac:AccountingSupplierParty>
  <cac:Party>
    ...
    <cac:PartyName>
      <cbc:Name><![CDATA[K&G Laboratorios]]></cbc:Name>
    </cac:PartyName>
    ...
  </cac:Party>
</cac:AccountingSupplierParty>
```

### Descripción UBL

#### cac:PartyName

Se usará para alojar el elemento Name, donde se indica el nombre comercial.

## 14 Apellidos y nombres o denominación o razón social del emisor.

**Obligatorio.** Corresponde a los apellidos y nombres o denominación o razón social del emisor de la boleta electrónica. Este debe ser acorde a lo registrado en el Registro Único de Contribuyentes - RUC. Este requisito se encuentra contenido en el elemento complejo cac:Party ubicado en el componente cac:AccountingSupplierParty.

### Ubicación

*//Invoice/cac:AccountingSupplierParty/cac:Party/cac:PartyTaxScheme/cbc:RegistrationName*

### Ejemplo

```
<cac:AccountingSupplierParty>
  <cac:Party>
    <cac:PartyTaxScheme>
      ...
      <cbc:RegistrationName><![CDATA[K&G Asociados S. A.]]></cbc:RegistrationName>
      ...
    </cac:PartyTaxScheme>
  </cac:Party>
</cac:AccountingSupplierParty>
```

### Descripción UBL

#### cbc:RegistrationName

Se usa para indicar el nombre o razón social del contribuyente de acuerdo a la información proporcionada al momento de su inscripción o modificación hacia la SUNAT.

## 15 Tipo y Número de RUC del Emisor.

**Obligatorio.** El tipo de documento del emisor siempre es 6, que corresponde al RUC. Además de esto se debe consignar el número de RUC del emisor de la boleta electrónica el cual debe ser válido.

### Ubicación

//Invoice/cac:AccountingSupplierParty/cac:Party/cac:PartyTaxScheme/cbc:CompanyID @schemeID  
@schemeName @schemeAgencyName @schemeURI

### Ejemplo

```
<cac:AccountingSupplierParty>
  <cac:Party>
    <cac:PartyTaxScheme>
      ...
      <cbc:CompanyID schemeID="1" schemeName="SUNAT:Identificador de Documento de Identidad"
        schemeAgencyName="PE:SUNAT"
        schemeURI="urn:pe:gob:sunat:cpe:see:gem:catalogos:catalogo06">46237547</cbc:CompanyID>
      ...
    </cac:PartyTaxScheme>
  </cac:Party>
</cac:AccountingSupplierParty>
```

### Descripción UBL

#### cac:AccountingSupplierParty

Estructura de datos del emisor. Tipo complejo que a su vez contiene un elemento Party que se especificará más adelante.

- **cbc:RegistrationName.** Obligatorio. Nombre o denominación o razón social del emisor del comprobante electrónico.
- **cbc:CompanyID.** Obligatorio. Identificación del emisor de la boleta, deberá de indicarse el Número de RUC del Emisor.

#### Atributos

schemeName	"SUNAT:Identificador de Documento de Identidad"
schemeAgencyName	"PE:SUNAT"
schemeURI	"urn:pe:gob:sunat:cpe:see:gem:catalogos:catalogo06"

#### Valor de Códigos Catálogo N° 06

##### cbc: CompanyID

Código	Concepto
6	REG. UNICO DE CONTRIBUYENTES

- **cac:Party.** Tener en cuenta el punto anterior.

## 16 Código del domicilio fiscal o de local anexo del emisor.

Corresponde informar el código del establecimiento donde se esta realizando la venta de los bienes.

### Ubicación

*//Invoice/cac:AccountingSupplierParty/cac:Party/cac:PartyTaxScheme/cac:RegistrationAddress/cbc:AddressTypeCode*

### Ejemplo

```
<cac:AccountingSupplierParty>
  ...
  <cac:Party>
    ...
    <cac:PartyTaxScheme>
      ...
      <cac:RegistrationAddress>
        <cbc:AddressTypeCode>0011</cbc:AddressTypeCode>
      </cac:RegistrationAddress>
      <cac:TaxScheme>
        <cbc:ID>-</cbc:ID>
      </cac:TaxScheme>
      ...
    </cac:PartyTaxScheme>
  </cac:Party>
</cac:AccountingSupplierParty>
```

### Descripción UBL

**cac:AddressTypeCode.** Código de cuatro dígitos asignado por SUNAT, que identifica al establecimiento anexo. Dicho código se genera al momento la respectiva comunicación del establecimiento. Tratándose del domicilio fiscal y en el caso de no poder determinar el lugar de la venta, informar “0000”.

## 17 Apellidos y nombres o denominación o razón social del adquirente o usuario.

**Obligatorio.** Corresponde a los apellidos y nombres o denominación o razón social del adquirente o usuario.

### Ubicación

*/Invoice/cac:AccountingCustomerParty/cac:Party/cac:PartyTaxScheme/cbc:RegistrationName*

### Ejemplo

```
<cac:AccountingCustomerParty>
  ...
  <cac:Party>
    <cac:PartyTaxScheme>
      <cbc:RegistrationName><![CDATA[PÁZOS ATOCHE LUANA]]></cbc:RegistrationName>
    </cac:PartyTaxScheme>
  </cac:Party>
</cac:AccountingCustomerParty>
```

### Descripción UBL

#### cbc:RegistrationName

Se usará para indicar el nombre o razón social, según fuera el caso del cliente.

## 18 Tipo y número de documento de identidad del adquirente o usuario.

**Obligatorio.** El tipo de documento será RUC, salvo en operaciones de exportación en cuyo caso la boleta es emitida a un sujeto no domiciliado y únicamente deberá consignarse el(los) nombre(s) y apellido(s), denominación o razón social del adquirente o usuario.

Para definir el tipo de documento de identidad, se tomará en consideración el Catálogo N° 06 del anexo N° 8: "Códigos de Tipos de Documentos de Identidad". Tratándose de operaciones de exportación el código a utilizar será "-".

### Ubicación

*/Invoice/cac:AccountingCustomerParty/cac:Party/cac:PartyTaxScheme/cbc:CompanyID  
@schemeID @schemeName @schemeAgencyName @schemeURI*

### Ejemplo

```
<cac:AccountingCustomerParty>
  <cac:Party>
    <cac:PartyTaxScheme>
      <cbc:RegistrationName><![CDATA[PAZOS ATOCHE LUANA]]></cbc:RegistrationName>
      <cbc:CompanyID schemeID="6" schemeName="SUNAT:Identificador de Documento de
Identidad" schemeAgencyName="PE:SUNAT" schemeURI="
urn:pe:gob:sunat:cpe:see:gem:catalogos:catalogo06">46237547</cbc:CompanyID>
    <cac:TaxScheme>
      <cbc:ID></cbc:ID>
    </cac:TaxScheme>
  </cac:PartyTaxScheme>
</cac:Party>
</cac:AccountingCustomerParty>
```

### Descripción UBL

#### **cac: AccountingCustomerParty**

Estructura de datos del clienter. Tipo complejo que a su vez contiene un elemento Party que se especificará más adelante.

- **cbc:RegistrationName.** Obligatorio. Nombre o denominación o razón social del cliente.
- **cbc:CompanyID.** Obligatorio. Identificación del cliente, deberá de indicarse el documento de identidad.

#### **Atributos**

schemeName	"SUNAT:Identificador de Documento de Identidad"
schemeAgencyName	"PE:SUNAT"
schemeURI	"urn:pe:gob:sunat:cpe:see:gem:catalogos:catalogo06"

#### **Valor de Códigos Catálogo N° 06**

##### **cbc: CompanyID**

Código	Concepto
0	DOC.TRIB.NO.DOM.SIN.RUC
1	DOC. NACIONAL DE IDENTIDAD
4	CARNET DE EXTRANJERIA
6	REG. UNICO DE CONTRIBUYENTES



Código	Concepto
7	PASAPORTE
A	CED. DIPLOMATICA DE IDENTIDAD
B	DOC.IDENT.PAIS.RESIDENCIA-NO.D
C	Tax Identification Number - TIN – Doc Trib PP.NN
D	Identification Number - IN – Doc Trib PP. JJ

- **cac:Party.** Tener en cuenta el punto anterior en relación a este elemento.

## 19 Descuento Global

Este elemento es distinto al elemento Total Descuentos definido en el punto 38.

Su propósito es permitir consignar en el comprobante de pago, un descuento a nivel global o total. Este campo no debe ser usado para contener la suma de los descuentos de línea o ítem.

### Ubicación

*//Invoice/cac:AllowanceCharge*

### Ejemplo

```
<cac:AllowanceCharge>
  <cbc:ChargeIndicator>False</cbc:ChargeIndicator>
  <cbc:AllowanceChargeReasonCode>00</cbc:AllowanceChargeReasonCode>
  <cbc:MultiplierFactorNumeric>0.10</cbc:MultiplierFactorNumeric>
  <cbc:Amount currencyID="PEN">60.00</cbc:Amount>
  <cbc:BaseAmount currencyID="PEN">1439.48</cbc:BaseAmount>
</cac:AllowanceCharge>
```

### Descripción UBL

<b>No.</b>	53	
<b>Catálogo</b>	Códigos de cargos o descuentos	
<b>Código</b>	<b>Descripción</b>	<b>Charge Indicator</b>
00	OTROS DESCUENTOS	"false"

#### **cbc:ChargeIndicator**

Dado que no es un cargo, se debe asignar indicador "false".

#### **cbc:AllowanceChargeReasonCode**

Se debe considerar el código 00 de acuerdo al catálogo N° 53.

#### **cbc:MultiplierFactorNumeric**

En este elemento se especifica el porcentaje que corresponde del descuento global aplicado. Se expresa en números decimales por ejemplo 5% será 0.05.

#### **cbc:Amount**

Este campo representa el importe del descuento global

#### **cbc:BaseAmount**

A través de este campo se debe indicar el importe sobre el cual se está aplicando el descuento global.

## 20 Monto Total de Impuestos.

Corresponde al importe total de impuestos ISC, IGV e IVAP de Corresponder.

### Ubicación

*//Invoice/cac:TaxTotal/cbc:TaxAmount*

### Ejemplo

```
<cac:TaxTotal>
  <cbc:TaxAmount currencyID="PEN">59210.65</cbc:TaxAmount>
  ...
</cac:TaxTotal>
```

## Descripción UBL

### cbc:TaxAmount

Este campo se consigna dentro de un elemento complejo cac:TaxTotal. Se deberá colocar la sumatoria total de los impuestos.

## 21 Sumatoria ISC.

Corresponde al ISC Total de la boleta. La sumatoria no debe contener el ISC que corresponde a las transferencias de bienes o servicios prestados a título gratuito comprendidos en la boleta y que estuviesen gravados con el ISC.

### Ubicación

*/Invoice/cac:TaxTotal/cac:TaxSubtotal/cbc:TaxableAmount @currencyID*

*/Invoice/cac:TaxTotal/cac:TaxSubtotal/cbc:TaxAmount @currencyID*

*/Invoice/cac:TaxTotal/cac:TaxSubtotal/cac:TaxCategory/cac:TaxScheme/cbc:ID @schemeID @schemeAgencyID*

*/Invoice/cac:TaxTotal/cac:TaxSubtotal/cac:TaxCategory/cac:TaxScheme/cbc:Name*

*/Invoice/cac:TaxTotal/cac:TaxSubtotal/cac:TaxCategory/cac:TaxScheme/cbc:TaxTypeCode*

### Ejemplo

```
<cac:TaxTotal>
  ...
  <cac:TaxSubtotal>
    <cbc:TaxableAmount currencyID="PEN">6450.00</cbc:TaxableAmount>
    <cbc:TaxAmount currencyID="PEN">1096.50</cbc:TaxAmount>
    <cac:TaxCategory>
      <cbc:ID schemeID="UN/ECE 5305" schemeName="Tax Category Identifier"
        schemeAgencyName="United Nations Economic Commission for Europe">S</cbc:ID>
      <cac:TaxScheme>
        <cbc:ID schemeID="UN/ECE 5153" schemeAgencyID="6">2000</cbc:ID>
        <cbc:Name>ISC</cbc:Name>
        <cbc:TaxTypeCode>EXC</cbc:TaxTypeCode>
      </cac:TaxScheme>
    </cac:TaxCategory>
  </cac:TaxSubtotal>
  ...
</cac:TaxTotal>
```

## Descripción UBL

### **cac:TaxSubTotal**

Para hacer uso de este elemento, es necesario consignar el monto base sobre el cual se está aplicando el impuesto informado, esto se consigna en el elemento cbc:TaxableAmount. Así mismo, el importe del ISC se coloca en el elemento cbc:TaxAmount.

### **cac:TaxCategory**

Así mismo, se hace necesario especificar la categoría del impuesto por el cual se está reportando esto se realiza con el elemento cbc:ID y los atributos:

#### **Atributos**

schemeID	"UN/ECE 5305"
schemeName	Tax Category Identifier
schemeAgencyName	"United Nations Economic Commission for Europe"

#### **Valor de Códigos cbc:ID Catálogo N° 05**

<b>Código</b>	<b>Descripción</b>
S	ISC

### **cac:TaxScheme**

Por otro lado, es importante indicar la clase de impuesto que se está informando para ello con el elemento cbc:ID reportaremos de acuerdo a la información del Catálogo N° 5, que para el caso de ISC es el código 2000 y a los siguientes atributos:

#### **Atributos**

schemeID	"UN/ECE 5305"
schemeAgencyID	"6"

### **cbc:Name**

Este elemento se utiliza para expresar en letras que la información que se está reportando se encuentra: ISC (Se sigue el formato del Catálogo N° 5).

### **cbc:TaxTypeCode**

Este elemento se utiliza para expresar a través de un código que la información que se está reportando se encuentra inafecta, el valor de acuerdo Catálogo N° 5 es: EXC.

## **22 Sumatoria IGV.**

Corresponde al IGV Total de la boleta. Esta asociada estrechamente con el siguiente numeral. La sumatoria no debe contener el IGV que corresponde a las transferencias de bienes o servicios prestados a título gratuito comprendidos en la boleta y que estuviesen gravados con el IGV.

El IGV = 18% de la suma: **[Total valor de venta operaciones gravadas] + [Sumatoria ISC]**.

### **Ubicación**

*//Invoice/cac:TaxTotal/cbc:TaxAmount*

### Ejemplo

```
<cac:TaxTotal>
  <cac:TaxSubtotal>
    ...
    <cbc:TaxAmount currencyID="PEN">59210.65</cbc:TaxAmount>
    ...
  </cac:TaxSubtotal>
</cac:TaxTotal>
```

### Descripción UBL cbc:TaxAmount

Este campo se consigna dentro de un elemento complejo cac:TaxSubTotal. Se deberá colocar la sumatoria total del IGV en el elemento cbc:TaxAmount con su respectivo atributo (@currencyID) de indicador de moneda. La identificación del Impuesto se realiza con las especificaciones del siguiente numeral.

### 23 Total valor de venta - operaciones gravadas.

Este elemento es usado solo si al menos una línea de ítem está gravada con el IGV. Contiene a la sumatoria de los valores de venta gravados por ítem (**ver definición de valor de venta en punto 35**) y la deducción de descuentos globales si lo hubiere. El total valor de venta **no** incluye IGV, ISC, cargos y otros Tributos si los hubiera.

La sumatoria **tampoco debe contener** el valor de venta de las transferencias de bienes o servicios prestados a título gratuito comprendidos en la boleta y que estuviesen gravados con el IGV.

### Ubicación

*/Invoice/cac:TaxTotal/cac:TaxSubtotal/cbc:TaxableAmount @currencyID*

*/Invoice/cac:TaxTotal/cac:TaxSubtotal/cbc:TaxAmount @currencyID*

*/Invoice/cac:TaxTotal/cac:TaxSubtotal/cac:TaxCategory/cac:TaxScheme/cbc:ID @schemeID*

*@schemeAgencyID*

*/Invoice/cac:TaxTotal/cac:TaxSubtotal/cac:TaxCategory/cac:TaxScheme/cbc:Name*

*/Invoice/cac:TaxTotal/cac:TaxSubtotal/cac:TaxCategory/cac:TaxScheme/cbc:TaxTypeCode*

### Ejemplo

```
<cac:TaxTotal>
  ...
  <cac:TaxSubtotal>
    <cbc:TaxableAmount currencyID="PEN">8560.00</cbc:TaxableAmount>
    <cbc:TaxAmount currencyID="PEN">1540.80</cbc:TaxAmount>
    <cac:TaxCategory>
      <cbc:ID schemeID="UN/ECE 5305" schemeName="Tax Category Identifier"
        schemeAgencyName="United Nations Economic Commission for Europe">S</cbc:ID>
      <cac:TaxScheme>
        <cbc:ID schemeID="UN/ECE 5153" schemeAgencyID="6">1000</cbc:ID>
        <cbc:Name>IGV</cbc:Name>
        <cbc:TaxTypeCode>VAT</cbc:TaxTypeCode>
      </cac:TaxScheme>
    </cac:TaxCategory>
  </cac:TaxSubtotal>
  ...
</cac:TaxTotal>
```

## Descripción UBL

### **cac:TaxSubTotal**

Para hacer uso de este elemento, es necesario consignar el monto base sobre el cual se está aplicando el impuesto informado, esto se consigna en el elemento cbc:TaxableAmount. Así mismo, el importe del IGV se coloca en el elemento cbc:TaxAmount.

### **cac:TaxCategory**

Así mismo, se hace necesario especificar la categoría del impuesto por el cual se está reportando esto se realiza con el elemento cbc:ID y los atributos:

#### **Atributos**

schemeID	"UN/ECE 5305"
schemeName	Tax Category Identifier
schemeAgencyName	"United Nations Economic Commission for Europe"

#### **Valor de Códigos cbc:ID Catálogo N° 05**

<b>Código</b>	<b>Descripción</b>
S	IGV

### **cac:TaxScheme**

Por otro lado, es importante indicar la clase de impuesto que se está informando para ello con el elemento cbc:ID reportaremos de acuerdo a la información del Catálogo N° 5, que para el caso de IGV es el código 1000 y a los siguientes atributos:

#### **Atributos**

schemeID	"UN/ECE 5305"
schemeAgencyID	"6"

### **cbc:Name**

Este elemento se utiliza para expresar en letras que la información que se está reportando se encuentra: IGV (Se sigue el formato del Catálogo N° 5).

### **cbc:TaxTypeCode**

Este elemento se utiliza para expresar a través de un código que la información que se está reportando se encuentra inafecta, el valor de acuerdo Catálogo N° 5 es: VAT.

## **24 Total valor de venta - operaciones inafectas.**

Este elemento es usado solo si al menos una línea de ítem se encuentra inafecta al IGV. Contiene a la sumatoria de valor de venta por ítem inafectos, y la deducción de descuentos globales si los hubiere (**ver definición de valor de venta x ítem en punto 35**). El valor de venta **no** incluye ISC, cargos u otros tributos si los hubiera. La sumatoria **tampoco debe contener** el valor de venta de las transferencias de bienes o servicios prestados a título gratuito comprendidos en la boleta y que estuviesen inafectos al IGV.

**Ubicación**

/Invoice/cac:TaxTotal/cac:TaxSubtotal/cbc:TaxableAmount @currencyID

/Invoice/cac:TaxTotal/cac:TaxSubtotal/cbc:TaxAmount @currencyID

/Invoice/cac:TaxTotal/cac:TaxSubtotal/cac:TaxCategory/cac:TaxScheme/cbc:ID @schemeID

@schemeAgencyID

/Invoice/cac:TaxTotal/cac:TaxSubtotal/cac:TaxCategory/cac:TaxScheme/cbc:Name

/Invoice/cac:TaxTotal/cac:TaxSubtotal/cac:TaxCategory/cac:TaxScheme/cbc:TaxTypeCode

**Ejemplo**

```

<cac:TaxTotal>
...
  <cac:TaxSubtotal>
    <cbc:TaxableAmount currencyID="PEN">320.00</cbc:TaxableAmount>
    <cbc:TaxAmount currencyID="PEN">0.00</cbc:TaxAmount>
    <cac:TaxCategory>
      <cbc:ID schemeID="UN/ECE 5305" schemeName="Tax Category Identifier"
      schemeAgencyName="United Nations Economic Commission for Europe">O</cbc:ID>
      <cac:TaxScheme>
        <cbc:ID schemeID="UN/ECE 5153" schemeAgencyID="6">9998</cbc:ID>
        <cbc:Name> INAFECTO</cbc:Name>
        <cbc:TaxTypeCode>FRE</cbc:TaxTypeCode>
      </cac:TaxScheme>
    </cac:TaxCategory>
  </cac:TaxSubtotal>
...
</cac:TaxTotal>
    
```

**Descripción UBL**

**cac:TaxSubTotal**

Para hacer uso de este elemento, es necesario consignar el monto que se está informando (cbc:TaxableAmount) con su respectivo atributo de tipo de moneda que le corresponda (@currencyID). Ahora bien, dado que estamos ante operaciones inafectas del impuesto general a las ventas el elemento cbc:TaxAmount irá con 0.00 y el atributo @currencyID con el valor "PEN".

**cac:TaxCategory**

Así mismo, se hace necesario especificar la categoría del impuesto por el cual se está reportando esto se realiza con el elemento cbc:ID y los atributos:

**Atributos**

schemeID	"UN/ECE 5305"
schemeName	Tax Category Identifier
schemeAgencyName	"United Nations Economic Commission for Europe"

**Valor de Códigos cbc:ID Catálogo N° 05**

Código	Descripción
O	Inafecto

### cac:TaxScheme

Por otro lado, es importante indicar la clase de impuesto que se está informando para ello con el elemento cbc:ID reportaremos de acuerdo a la información del Catálogo N° 5, que para el caso de operaciones inafectas es el código 9998 y a los siguientes atributos:

#### Atributos

schemeID	"UN/ECE 5305"
schemeAgencyID	"6"

### cbc:Name

Este elemento se utiliza para expresar en letras que la información que se está reportando se encuentra: INAFECTO (Se sigue el formato del Catálogo N° 5).

### cbc:TaxTypeCode

Este elemento se utiliza para expresar a través de un código que la información que se está reportando se encuentra inafecta, el valor de acuerdo Catálogo N° 5 es: FRE.

## 25 Total valor de venta - operaciones exoneradas.

Este elemento es usado solo si al menos una línea de ítem se encuentra exonerada al IGV. Contiene a la sumatoria de valor de venta por ítem exonerados por ítem (**ver definición de valor de venta x ítem en punto 35**) y la deducción de descuentos globales si lo hubiere. El valor de venta **no** incluye ISC, cargos u otros Tributos si los hubiera. La sumatoria **tampoco debe contener** el valor de venta de las transferencias de bienes o servicios prestados a título gratuito comprendidos en la boleta y que estuviesen exonerados del IGV.

### Ubicación

*/Invoice/cac:TaxTotal/cac:TaxSubtotal/cbc:TaxableAmount @currencyID*

*/Invoice/cac:TaxTotal/cac:TaxSubtotal/cbc:TaxAmount @currencyID*

*/Invoice/cac:TaxTotal/cac:TaxSubtotal/cac:TaxCategory/cac:TaxScheme/cbc:ID @schemeID  
@schemeAgencyID*

*/Invoice/cac:TaxTotal/cac:TaxSubtotal/cac:TaxCategory/cac:TaxScheme/cbc:Name*

*/Invoice/cac:TaxTotal/cac:TaxSubtotal/cac:TaxCategory/cac:TaxScheme/cbc:TaxTypeCode*

### Ejemplo

```
<cac:TaxTotal>
  <cac:TaxSubtotal>
    <cbc:TaxableAmount currencyID="PEN">8560.00</cbc:TaxableAmount>
    <cbc:TaxAmount currencyID="PEN">0.00</cbc:TaxAmount>
    <cac:TaxCategory>
      <cbc:ID schemeID="UN/ECE 5305" schemeName="Tax Category Identifier"
        schemeAgencyName="United Nations Economic Commission for Europe">E</cbc:ID>
      <cac:TaxScheme>
        <cbc:ID schemeID="UN/ECE 5153" schemeAgencyID="6">9997</cbc:ID>
        <cbc:Name> EXONERADO</cbc:Name>
        <cbc:TaxTypeCode>VAT</cbc:TaxTypeCode>
      </cac:TaxScheme>
    </cac:TaxCategory>
  </cac:TaxSubtotal>
</cac:TaxTotal>
```

## Descripción UBL

### **cac:TaxSubTotal**

Para hacer uso de este elemento, es necesario consignar el monto que se está informando (cbc:TaxableAmount) con su respectivo atributo de tipo de moneda que le corresponda (@currencyID). Ahora bien, dado que estamos ante operaciones exoneradas del impuesto general a las ventas el elemento cbc:TaxAmount irá con 0.00 y el atributo @currencyID con el valor "PEN".

### **cac:TaxCategory**

Así mismo, se hace necesario especificar la categoría del impuesto por el cual se está reportando esto se realiza con el elemento cbc:ID y los atributos:

#### **Atributos**

schemeID	"UN/ECE 5305"
schemeName	Tax Category Identifier
schemeAgencyName	"United Nations Economic Commission for Europe"

#### **Valor de Códigos cbc:ID Catálogo N° 05**

<b>Código</b>	<b>Descripción</b>
E	Exonerado

### **cac:TaxScheme**

Por otro lado, es importante indicar la clase de impuesto que se está informando para ello con el elemento cbc:ID reportaremos de acuerdo a la información del Catálogo N° 5, que para el caso de operaciones exoneradas es el código 9997 y a los siguientes atributos:

#### **Atributos**

schemeID	"UN/ECE 5305"
schemeAgencyID	"6"

### **cbc:Name**

Este elemento se utiliza para expresar en letras que la información que se está reportando se encuentra: EXONERADO (Se sigue el formato del Catálogo N° 5).

### **cbc:TaxTypeCode**

Este elemento se utiliza para expresar a través de un código que la información que se está reportando se encuentra exonerado, el valor de acuerdo Catálogo N° 5 es: VAT.

## **26 Total Valor de Venta de Operaciones gratuitas.**

Este elemento, se utilizará cuando exista transferencia de bienes o de servicios que se realice gratuitamente. Representa la sumatoria de los ítems, que correspondan a operaciones gratuitas, identificados con el elemento o tag descrito en el **punto 35**.

Es decir, además del tag o campo indicado en el punto 35, se deberá consignar el Total Valor de venta de las operaciones gratuitas.



## Ubicación

/Invoice/cac:TaxTotal/cac:TaxSubtotal/cbc:TaxableAmount @currencyID

/Invoice/cac:TaxTotal/cac:TaxSubtotal/cbc:TaxAmount @currencyID

/Invoice/cac:TaxTotal/cac:TaxSubtotal/cac:TaxCategory/cac:TaxScheme/cbc:ID @schemeID

@schemeAgencyID

/Invoice/cac:TaxTotal/cac:TaxSubtotal/cac:TaxCategory/cac:TaxScheme/cbc:Name

/Invoice/cac:TaxTotal/cac:TaxSubtotal/cac:TaxCategory/cac:TaxScheme/cbc:TaxTypeCode

## Ejemplo

```
<cac:TaxTotal>
  <cac:TaxSubtotal>
    <cbc:TaxableAmount currencyID="PEN">5620.00</cbc:TaxableAmount>
    <cbc:TaxAmount currencyID="PEN">1011.60</cbc:TaxAmount>
    <cac:TaxCategory>
      <cbc:ID schemeID="UN/ECE 5305" schemeName="Tax Category Identifier"
        schemeAgencyName="United Nations Economic Commission for Europe">Z</cbc:ID>
      <cac:TaxScheme>
        <cbc:ID schemeID="UN/ECE 5153" schemeAgencyID="6">9996</cbc:ID>
        <cbc:Name>GRATUITO</cbc:Name>
        <cbc:TaxTypeCode>FRE</cbc:TaxTypeCode>
      </cac:TaxScheme>
    </cac:TaxCategory>
  </cac:TaxSubtotal>
</cac:TaxTotal>
```

## Descripción UBL

### cac:TaxSubTotal

Para hacer uso de este elemento, es necesario consignar el monto que se está informando (cbc:TaxableAmount) con su respectivo atributo de tipo de moneda que le corresponda (@currencyID). Ahora bien, si la operación está sujeta al IGV **se deberá colocar el importe en el elemento cbc:TaxAmount**, en caso contrario irá con 0.00 y el atributo @currencyID con el valor "PEN".

### cac:TaxCategory

Así mismo, se hace necesario especificar la categoría del impuesto por el cual se está reportando esto se realiza con el elemento cbc:ID y los atributos:

#### Atributos

schemeID	"UN/ECE 5305"
schemeName	Tax Category Identifier
schemeAgencyName	"United Nations Economic Commission for Europe"

#### Valor de Códigos cbc:ID Catálogo N° 05

Código	Descripción
Z	Gratuito

**cac:TaxScheme**

Por otro lado, es importante indicar la clase de impuesto que se está informando para ello con el elemento cbc:ID reportaremos de acuerdo a la información del Catálogo N° 5, que para el caso de operaciones gratuitas es el código 9996 y a los siguientes atributos:

**Atributos**

schemeID	"UN/ECE 5305"
schemeAgencyID	"6"

**cbc:Name**

Este elemento se utiliza para expresar en letras que la información que se está reportando se encuentra: GRATUITO (Se sigue el formato del Catálogo N° 5).

**cbc:TaxTypeCode**

Este elemento se utiliza para expresar a través de un código que la información que se está reportando operaciones gratuitas, el valor de acuerdo Catálogo N° 5 es: FRE.

**27 Sumatoria otros tributos.**

Corresponde al total de los otros tributos, distintos al IGV o ISC.

Dichos importes formarán parte de este elemento cuando conforme a la regulación pertinente correspondan consignarse en el comprobante de pago. No forman parte del(os) valor(es) de venta señalados anteriormente.

**Ubicación**

*/Invoice/cac:TaxTotal/cac:TaxSubtotal/cbc:TaxableAmount @currencyID*

*/Invoice/cac:TaxTotal/cac:TaxSubtotal/cbc:TaxAmount @currencyID*

*/Invoice/cac:TaxTotal/cac:TaxSubtotal/cac:TaxCategory/cac:TaxScheme/cbc:ID @schemeID @schemeAgencyID*

*/Invoice/cac:TaxTotal/cac:TaxSubtotal/cac:TaxCategory/cac:TaxScheme/cbc:Name*

*/Invoice/cac:TaxTotal/cac:TaxSubtotal/cac:TaxCategory/cac:TaxScheme/cbc:TaxTypeCode*

**Ejemplo**

```

<cac:TaxTotal>
...
  <cac:TaxSubtotal>
    <cbc:TaxableAmount currencyID="PEN">5890.00</cbc:TaxableAmount>
    <cbc:TaxAmount currencyID="PEN">445.00</cbc:TaxAmount>
    <cac:TaxCategory>
      <cbc:ID schemeID="UN/ECE 5305" schemeName="Tax Category Identifier"
        schemeAgencyName="United Nations Economic Commission for Europe">S</cbc:ID>
      <cac:TaxScheme>
        <cbc:ID schemeID="UN/ECE 5153" schemeAgencyID="6">9999</cbc:ID>
        <cbc:Name>OTROS CONCEPTOS DE PAGO</cbc:Name>
        <cbc:TaxTypeCode>OTH</cbc:TaxTypeCode>
      </cac:TaxScheme>
    </cac:TaxCategory>
  </cac:TaxSubtotal>
...
</cac:TaxTotal>

```

## Descripción UBL

### cbc:TaxSubTotal

Para hacer uso de este elemento, es necesario consignar el monto base sobre el cual se está aplicando los impuestos que se están informando, esto se consigna en el elemento cbc:TaxableAmount. Así mismo, el importe de los referidos tributos se colocan en el elemento cbc:TaxAmount.

### Cac:TaxCategory

Así mismo, se hace necesario especificar la categoría del impuesto por el cual se está reportando esto se realiza con el elemento cbc:ID y los atributos:

#### Atributos

schemeID	"UN/ECE 5305"
schemeName	Tax Category Identifier
schemeAgencyName	"United Nations Economic Commission for Europe"

#### Valor de Códigos cbc:ID Catálogo N° 05

Código	Descripción
S	Otros conceptos de pago

### cac:TaxScheme

Por otro lado, es importante indicar la clase de impuesto que se está informando para ello con el elemento cbc:ID reportaremos de acuerdo a la información del Catálogo N° 5 y a los siguientes atributos.

#### Atributos

schemeID	"UN/ECE 5305"
schemeAgencyID	"6"

### cbc:Name

Este elemento se utiliza para expresar en letras que la información que se está reportando se encuentra: OTROS CONCEPTOS DE PAGO (Se sigue el formato del Catálogo N° 5).

### cbc:TaxTypeCode

Este elemento se utiliza para expresar a través de un código que la información que se está reportando se encuentra exonerado, el valor de acuerdo Catálogo N° 5 es: 9999.

## 28 Total Valor de Venta.

A través de este elemento se debe indicar el valor de venta total de la operación. Es decir el importe total de la venta sin considerar los descuentos, impuestos u otros tributos a que se refiere el numeral anterior, pero que incluye cualquier monto de redondeo aplicable.

### Ubicación

*//Invoice/cac:LegalMonetaryTotal/cbc:LineExtensionAmount*

### Ejemplo

```
<cac:LegalMonetaryTotal>
  <cbc:LineExtensionAmount currencyID="PEN">1439.48</cbc:LineExtensionAmount>
</cac:LegalMonetaryTotal>
```

### Descripción UBL

#### cbc:LineExtensionAmount

Se informa el valor de la venta total con su respectivo atributo de tipo de moneda que le corresponda (@currencyID). Este elemento se describe en el numeral 10.

## 29 Total Precio de Venta.

A través de este elemento se debe indicar el valor de venta total de la operación incluido los impuestos.

### Ubicación

*//Invoice/cac:LegalMonetaryTotal/cbc:TaxInclusiveAmount*

### Ejemplo

```
<cac:LegalMonetaryTotal>
  <cbc:TaxInclusiveAmount currencyID="PEN">9420.50</cbc:TaxInclusiveAmount>
</cac:LegalMonetaryTotal>
```

### Descripción UBL

#### cbc:TaxInclusiveAmount

Se informa el valor de la venta total incluido impuestos con su respectivo atributo de tipo de moneda que le corresponda (@currencyID). Este elemento se describe en el numeral 10.

## 30 Total de Descuentos.

A través de este elemento se debe indicar el valor total de los descuentos realizados de ser el caso.

Este elemento es distinto al elemento Descuentos Globales definido en el punto 19. Su propósito es permitir consignar en el comprobante de pago:

- ✓ la sumatoria de los descuentos de cada línea (descuentos por ítem), o
- ✓ la sumatoria de los descuentos de línea (ítem) + descuentos globales

### Ubicación

*//Invoice/cac:LegalMonetaryTotal/cbc:AllowanceTotalAmount*

### Ejemplo

```
<cac:LegalMonetaryTotal>
  <cbc:AllowanceTotalAmount currencyID="PEN">9420.50</cbc:AllowanceTotalAmount>
</cac:LegalMonetaryTotal>
```

### Descripción UBL

#### cbc:AllowanceTotalAmount

Para hacer uso de este elemento, es necesario consignar el valor del monto con su respectivo atributo de tipo de moneda (@ currencyID). Revisar punto 10.

### 31 Sumatoria otros Cargos.

Corresponde al total de otros cargos cobrados al adquirente o usuario y que no forman parte de la operación que se boleta, es decir no forman parte del(os) valor(es) de ventas señaladas anteriormente, pero sí forman parte del importe total de la Venta (Ejemplo: propinas, garantías para devolución de envases, etc.)

### Ubicación

*//Invoice/cac:LegalMonetaryTotal/cbc:ChargeTotalAmount*

### Ejemplo

```
<cac:LegalMonetaryTotal>
  ...
  <cbc:ChargeTotalAmount currencyID="PEN">9420.50</cbc:ChargeTotalAmount>
  ...
</cac:LegalMonetaryTotal>
```

### Descripción UBL

#### cbc:ChargeTotal Amount

Este campo se consigna el importe total de otros cargos.

### 32 Importe total de la venta, de la cesión en uso o del servicio prestado.

Corresponde al importe total de la venta, de la cesión en uso o del servicio prestado. Es la sumatoria de los elementos 37.

### Ubicación

*//Invoice/cac:LegalMonetaryTotal/cbc:PayableAmount*

### Ejemplo

```
<cac:LegalMonetaryTotal>
  ...
  <cbc:PayableAmount currencyID="PEN">45.34</cbc:PayableAmount>
</cac:LegalMonetaryTotal>
```

### Descripción UBL

#### cbc:PayableAmount

El campo cbc:PayableAmount se consigna dentro del elemento complejo cac:LegalMonetaryTotal, cuyo detalle se describe en el numeral 37.

### 33 Número de orden del Ítem.

**Obligatorio.** Número de la línea que es secuencial y se encuentra en cada línea que contiene la boleta.

#### Ubicación

*//Invoice/cac:InvoiceLine/cbc:ID*

#### Ejemplo

```
<cac:InvoiceLine>
  <cbc:ID>1</cbc:ID>
  ....
</cac:InvoiceLine>
```

#### Descripción UBL

##### **cac:InvoiceLine**

Este elemento se encuentra ubicado en el elemento complejo cac:InvoiceLine, se detalla en forma numérica en el orden que corresponde al ítem a informar.

### 34 Cantidad de unidades por ítem.

**Obligatorio** Se consignará la cantidad de productos vendidos o servicios prestados en la operación. En el caso de retiro de bienes, se consignará la cantidad de bienes transferidos a título gratuito.

Cuando se trate de servicios o cualquier otra operación no cuantificable se deberá consignar el valor uno (1).

#### Ubicación

*//Invoice/cac:InvoiceLine/cbc:InvoicedQuantity @unitCode @unitCodeListID @unitCodeListAgencyName*

#### Ejemplo

```
<cbc:InvoicedQuantity unitCode="CS" unitCodeListID="UN/ECE rec 20"
unitCodeListAgencyName="United Nations Economic Commission for
Europe">50</cbc:InvoicedQuantity>
```

#### Descripción UBL

##### **cbc:InvoicedQuantity**

Este campo se encuentra ubicado en el elemento complejo cac:InvoiceLine, aquí se detalla la cantidad de unidades de acuerdo a la unidad de medida que se esté informando.

#### Atributos

unitCode	Catálogo N° 3
unitCodeListID	"UN/ECE rec 20"
unitCodeListAgencyName	"United Nations Economic Commission for Europe"

**Valor de Códigos cbc:ID Catálogo N° 03\***

Código	Descripción
NIU	UNIDAD (BIENES)
ZZ	UNIDAD (SERVICIOS)

\*El resto de códigos se pueden verificar en el anexo II del siguiente link: [Clic Aquí](#).

**35 Valor de venta por ítem**

**Obligatorio.** Este elemento es el producto de la cantidad por el **valor unitario (Q x Valor Unitario)** y la deducción de los descuentos aplicados a dicho ítem (de existir). Este importe no incluye los tributos (IGV, ISC y otros Tributos), los descuentos globales o cargos.

**Ubicación**

*//Invoice/cac:InvoiceLine/cbc:LineExtensionAmount @currencyID*

**Ejemplo**

```
<cac:InvoiceLine>
...
<cbc:LineExtensionAmount currencyID="PEN">172890.0</cbc:LineExtensionAmount>
...
</cac:InvoiceLine>
```

**Descripción UBL****cbc:LineExtensionAmount**

Este elemento se encuentra ubicado en el elemento complejo cac:InvoiceLine. Su atributo @currencyID se encuentra especificado en el punto 10.

**36 Precio de venta unitario por ítem y código.**

**Obligatorio.** Dentro del ámbito tributario, es el monto correspondiente al precio unitario del bien vendido o servicio vendido. Este monto es la suma total que queda obligado a pagar el adquirente o usuario por cada bien o servicio. Esto incluye los tributos (IGV, ISC y otros Tributos) y la deducción de descuentos por ítem. Para identificar este monto se debe consignar el código "01" (Catálogo No. 16).

**Ubicación**

*//Invoice/cac:InvoiceLine/cac:PricingReference/cac:AlternativeConditionPrice @currencyID*

**Ejemplo**

```
<cac:InvoiceLine>
...
<cac:PricingReference>
  <cac:AlternativeConditionPrice>
    <cbc:PriceAmount currencyID="PEN">18.75</cbc:PriceAmount>
    <cbc:PriceTypeCode
      listName="SUNAT:Indicador de Tipo de Precio"
      listAgencyName="PE:SUNAT"
      listURI="urn:pe:gob:sunat:cpe:see:gem:catalogos:catalogo16">01</cbc:PriceTypeCode>
    </cac:AlternativeConditionPrice>
  </cac:PricingReference>
...
</cac:InvoiceLine>
```

## Descripción UBL

### cac:PricingReference

Este elemento se encuentra ubicado en el elemento complejo cac:InvoiceLine. Su atributo @currencyID se encuentra especificado en el punto 10.

### cac:PriceTypeCode

Este elemento se encuentra ubicado en el elemento complejo cac:AlternativeConditionPrice y indica si estamos ante una operación onerosa o no.

### Atributos

listName	"SUNAT:Indicador de Tipo de Precio"
listAgencyName	"PE:SUNAT"
listURI	"urn:pe:gob:sunat:cpe:see:gem:catalogos:catalogo16"

### Valor de Códigos cbc:ID Catálogo N° 16

Código	Descripción
01	Precio unitario (incluye el IGV)
02	Valor referencial unitario en operaciones no onerosas

## 37 Valor referencial unitario por ítem en operaciones no onerosas y código

Cuando la transferencia de bienes o de servicios se efectúe gratuitamente, se consignará el importe del valor de venta unitario que hubiera correspondido a dicho bien o servicio, en operaciones onerosas con terceros. En su defecto se aplicará el valor de mercado.

Para identificar este valor, se debe de consignar el código "02" (incluido en el Catálogo No. 16).

### Ubicación

*//Invoice/cac:InvoiceLine/cac:PricingReference/cac:AlternativeConditionPrice*

### Ejemplo

```
<cac:InvoiceLine>
  ...
  <cac:PricingReference>
    <cac:AlternativeConditionPrice>
      <cbc:PriceAmount currencyID="PEN">18.75</cbc:PriceAmount>
      <cbc:PriceTypeCode listName="SUNAT:Indicador de Tipo de Precio"
        listAgencyName="PE:SUNAT"
        listURI="urn:pe:gob:sunat:cpe:see:gem:catalogos:catalogo16">02</cbc:PriceTypeCode>
    </cac:AlternativeConditionPrice>
  </cac:PricingReference>
  ...
</cac:InvoiceLine>
```



## Descripción UBL

### cac:PricingReference

Este elemento se encuentra ubicado en el elemento complejo cac:InvoiceLine. Su atributo

@currencyID se encuentra especificado en el punto 10.

El elemento cbc: PriceTypeCode se detalla en el numeral anterior.

## 38 Descuentos por ítem

Su propósito es permitir consignar en el comprobante de pago, un descuento a nivel de línea o ítem.

### Ubicación

*//Invoice/cac:InvoiceLine/cac:Allowancecharge*

### Descripción UBL

- AllowanceCharge:** Opcional. Descuentos aplicados a los ítems boleteados en la línea.
- ChargeIndicator:** Obligatorio. Si es descuento (False).
- Amount:** Monto del descuento del ítem .Se debe especificar la moneda en la que se emite el descuento, para ello se utiliza el atributo **currencyID**.

### Ejemplo

```
<cac:InvoiceLine>
....
  <cac:AllowanceCharge>
    <cbc:ChargeIndicator>false</cbc:ChargeIndicator>
    <cbc:Amount currencyID="PEN">71.97</cbc:Amount>
  </cac:AllowanceCharge>
...
</cac:InvoiceLine>
```

## 39 Cargos por ítem

Su propósito es permitir consignar en el comprobante de pago, un cargo a nivel de línea o ítem.

### Ubicación

*//Invoice/cac:InvoiceLine/cac:Allowancecharge*

### Descripción UBL

- **AllowanceCharge:** Opcional. Cargos aplicados a los ítems boleteados en la línea.
- ChargeIndicator:** Obligatorio. Si es cargo ("true").
- Amount:** Monto del descuento del ítem .Se debe especificar la moneda en la que se emite el descuento, para ello se utiliza el atributo **currencyID**.

### Ejemplo

```

<cac:InvoiceLine>
  ....
  <cac:AllowanceCharge>
    <cbc:ChargeIndicator>true</cbc:ChargeIndicator>
    <cbc:Amount currencyID="PEN">44.82</cbc:Amount>
  </cac:AllowanceCharge>
  ...
</cac:InvoiceLine>
    
```

## 40 Afectación al IGV por ítem.

**Obligatorio.** Indica si el bien transferido, vendido o cedido en uso, servicio prestado u operación por la que se emite la boleta está gravada, exonerada o inafecta al IGV. Se utilizará el Catálogo N° 07: “Código tipo de afectación del IGV”.

AFECTACIÓN	DESCRIPCIÓN
Gravado - Operación Onerosa	Indicador que la operación <b>se encuentra</b> dentro del ámbito de aplicación del impuesto.
Gravado – Premio	Indicador de transferencia de bienes a terceros, <b>que no son bienes producidos o comercializados por el transferente</b> y que están destinados a promocionar o fidelizar un producto o marca a través de sorteos, concursos, loterías, canjes.  Transferencias señaladas en el primer acápite del primer párrafo del inciso c) del Numeral 3 del Art. 2° del Reglamento de la Ley del IGV.  La afectación al IGV corresponde cuando se ha sobrepasado el límite establecido en el cuarto acápite del segundo párrafo del Numeral 3 del Art. 2° del Reglamento de la Ley del IGV.
Gravado – Donación	Indicador de transferencia de bienes a terceros con un fin altruista.
Gravado - Retiro	Indicador para todos aquellos retiros de bienes que no tengan una clasificación expresa en esta tabla, por los cuales existe obligación de emitir un comprobante de pago y que para efectos del IGV se consideran venta en atención a lo dispuesto en el Numeral 2 del Art. 3° del TUO de la Ley del IGV y el Numeral 3 del Art. 2° del Reglamento de la Ley del IGV.
Gravado - Publicidad	Indicador de transferencia de bienes a clientes o potenciales clientes <b>de bienes producidos o comercializados por el transferente</b> , destinados a promocionar un producto o una marca a través de entregas de muestras, degustaciones.  Transferencias señaladas en el primer acápite del primer párrafo del inciso c) del Numeral 3 del Art. 2° del Reglamento de la Ley del IGV.  La afectación al IGV corresponde cuando se ha sobrepasado el límite establecido en el cuarto acápite del segundo párrafo del Numeral 3 del Art. 2° del Reglamento de la Ley del IGV.
Gravado - Bonificaciones	Indicador de transferencia de bienes a clientes y cuya entrega está directamente relacionado con la(s) compra(s), pues a diferencia de la publicidad, la emisión de boletas de estos retiros se encuentra en el mismo comprobante de pago de la venta.  La afectación al IGV corresponde cuando se ha sobrepasado el límite establecido en el cuarto acápite del segundo párrafo del Numeral 3 del Art. 2° del Reglamento de la Ley del IGV.

AFECTACIÓN	DESCRIPCIÓN
Gravado - Entrega a trabajadores	<p>Identificación de aquellos bienes entregados a los trabajadores y que <b>son de libre disposición y no son necesarios para la prestación de sus servicios.</b></p> <p>Transferencias señaladas en el cuarto acápite del primer párrafo del inciso c) del Numeral 3 del Art. 2° del Reglamento de la Ley del IGV.</p>
Exonerado - Operación Onerosa	<p>Indicador general de la línea, tratándose de operaciones que <b>se encuentran</b> dentro del ámbito de aplicación del impuesto <b>pero</b>, de acuerdo a las normas vigentes, <b>se excluyen</b> del ámbito de aplicación en función a determinada(s) variable(s).</p>
Inafecto - Operación Onerosa	<p>Indicador general de la línea, tratándose de operaciones que <b>no se encuentran</b> dentro del ámbito de aplicación del impuesto.</p>
Inafecto – Premio	<p>Indicador de transferencia de bienes a terceros, <b>que no son bienes producidos o comercializados por el transferente</b> y que están destinados a promocionar o fidelizar un producto o marca a través de sorteos, concursos, loterías, canjes.</p> <p>Transferencias señaladas en el primer acápite del primer párrafo del inciso c) del Numeral 3 del Art. 2° del Reglamento de la Ley del IGV.</p>
Inafecto - Publicidad	<p>Indicador de transferencia de bienes a clientes o potenciales clientes de bienes producidos o comercializados por el transferente, destinados a promocionar un producto o una marca a través de entregas de muestras, degustaciones.</p> <p>Transferencias señaladas en el primer acápite del primer párrafo del inciso c) del Numeral 3 del Art. 2° del Reglamento de la Ley del IGV.</p>
Inafecto - Bonificación	<p>Indicador de transferencia de bienes a clientes y cuya entrega está directamente relacionado con la(s) compra(s)</p>
Inafecto - Retiro	<p>Indicador para todos aquellos retiros de bienes que no tengan una clasificación expresa en esta tabla, por los cuales existe obligación de emitir un comprobante de pago y que para efectos del IGV no se consideran venta en atención a lo dispuesto en el Numeral 2 del Art. 3° del TUO de la Ley del IGV y el Numeral 3 del Art. 2° del Reglamento de la Ley del IGV.</p>
Inafecto - Muestras Médicas	<p>Identificación de aquellos bienes entregados a título gratuito en calidad de muestras médicas, que no se consideran retiros conforme al Numeral 3 del Art. 2° del Reglamento de la Ley del IGV.</p>
Inafecto - Retiro por Convenio Colectivo	<p>Identificación de aquellos bienes que son entregados a los trabajadores pactados por Convenios Colectivos y que se consideran condición de trabajo y que son indispensables para que el trabajador pueda prestar sus servicios, bienes que no se consideran retiros conforme al Numeral 2 del Art. 3° del TUO de la Ley del IGV.</p>
Exportación	<p>Indicador general de la línea, para operaciones que <b>no se encuentran</b> afectas al impuesto al tratarse de transferencias que se realizan fuera del territorio nacional</p>

Para el caso peruano los elementos para identificar al tributo contenido en:

.../cac:TaxSubtotal/cac:TaxCategory/cac:TaxScheme/...  
 Adoptarán los valores "1000", "IGV" y "VAT" respectivamente.

### Ubicación

//Invoice/cac:InvoiceLine/

/Invoice/cac:InvoiceLine/cac:TaxTotal/cac:TaxSubtotal/cac:TaxCategory/cbc:TaxExemptionReasonCode

### Ejemplo

```

<cac:InvoiceLine>
  ...
  <cac:TaxTotal>
    <cbc:TaxAmount currencyID="PEN">259.11</cbc:TaxAmount>
    <cac:TaxSubtotal>
      <cbc:TaxableAmount currencyID="PEN">1439.48</cbc:TaxableAmount>
      <cbc:TaxAmount currencyID="PEN">259.11</cbc:TaxAmount>
      <cac:TaxCategory>
        <cbc:ID
          schemeID="UN/ECE 5305"
          schemeName="Tax Category Identifier"
          schemeAgencyName="United Nations Economic Commission for Europe">S</cbc:ID>
        <cbc:Percent>18.00</cbc:Percent>
        <cbc:TaxExemptionReasonCode
          listAgencyName="PE:SUNAT"
          listName="SUNAT:Código de Tipo de Afectación del IGV"
          listURI="urn:pe:gob:sunat:cpe:see:gem:catalogos:catalogo07">10</cbc:TaxExemptionReason
          Code>
          <cac:TaxScheme>
            <cbc:ID>1000</cbc:ID>
            <cbc:Name>IGV</cbc:Name>
            <cbc:TaxTypeCode>VAT</cbc:TaxTypeCode>
          </cac:TaxScheme>
        </cac:TaxCategory>
      </cac:TaxSubtotal>
    </cac:TaxTotal>
  ...
</cac:InvoiceLine>
    
```

### Descripción UBL

#### cbc:TaxExemptionReasonCode

Este campo se consigna dentro de un elemento complejo cac:TaxTotal. Para hacer uso de este elemento, es necesario además colocar datos que permitan identificar el tributo que se está informando y el monto del tributo (cbc:TaxAmount), el cual es obligatorio de acuerdo al estándar UBL. Además, se debe tomar en cuenta que el campo cbc:TaxAmount se consigna a nivel del cac:TaxTotal y a nivel del cac:TaxSubtotal. En los dos casos los importes serán iguales ya que corresponden a un mismo ítem.

### 41 Sistema de ISC por ítem

**Opcional.** Indica el tipo de sistema de cálculo del ISC, utilizado para determinar la base imponible cuando el bien transferido o vendido esta gravado con el ISC. Se utilizará el Catálogo No. 08: "Códigos de Tipos de Sistema de Cálculo del ISC".

Para el caso peruano los elementos para identificar al tributo contenido en:

.../cac:TaxSubtotal/cac:TaxCategory/cac:TaxScheme/...

Adoptarán los valores "2000", "ISC" y "EXC" respectivamente.

**Ubicación**

```
//Invoice/cac:InvoiceLine/cac:TaxTotal/cac:TaxSubtotal/cac:TaxCategory/cbc:TierRange
```

**Ejemplo**

```
<cac:InvoiceLine>
...
  <cac:TaxTotal>
    <cbc:TaxAmount currencyID="PEN">1750.52</cbc:TaxAmount>
    <cac:TaxSubtotal>
      <cbc:TaxableAmount currencyID="PEN">8752.60</cbc:TaxableAmount>
      <cbc:TaxAmount currencyID="PEN">1750.52</cbc:TaxAmount>
      <cac:TaxCategory>
        <cbc:ID
          schemeID="UN/ECE 5305"
          schemeName="Tax Category Identifier"
          schemeAgencyName="United Nations Economic Commission for Europe">S</cbc:ID>
          <cbc:Percent>20.00</cbc:Percent>
          <cbc:TaxExemptionReasonCode listAgencyName="PE:SUNAT" listName=" SUNAT:Codigo
            de Tipo de Afectación del IGV"
            listURI="urn:pe:gob:sunat:cpe:see:gem:catalogos:catalogo07">10</cbc:TaxExemptionReason
              Code>
            <cbc:TierRange>01</cbc:TierRange>
            <cac:TaxScheme>
              <cbc:ID>2000</cbc:ID>
              <cbc:Name>ISC</cbc:Name>
              <cbc:TaxTypeCode>EXC</cbc:TaxTypeCode>
            </cac:TaxScheme>
          </cac:TaxCategory>
        </cac:TaxSubtotal>
      </cac:TaxTotal>
    ...
  </cac:InvoiceLine>
```

**Descripción UBL****cbc:TierRange**

Este campo se consigna el código de tipo de Sistema de ISC Aplicado, puede tomar los siguientes valores:

- 01- Sistema al valor (Apéndice IV, lit. A – T.U.O IGV e ISC)
- 02- Aplicación del Monto Fijo (Apéndice IV, lit. B – T.U.O IGV e ISC)
- 03- Sistema de Precios de Venta al Público (Apéndice IV, lit. C – T.U.O IGV e ISC)

**IMPORTANTE**

*La boleta electrónica deberá tener información de los por lo menos uno de siguientes campos definidos como opcionales: 18. Total valor de venta – operaciones gravadas, 19. Total valor de venta – operaciones inafectas o 20. Total valor de venta - operaciones exoneradas.*

**42 Descripción detallada.**

**Obligatorio.** Descripción detallada del servicio prestado, bien vendido o cedido en uso, indicando el nombre y las características, tales como marca del bien vendido o cedido en uso.

Otras consideraciones:

- Se deberá colocar el número de serie y/o número de motor, si se trata de un bien identificable, de corresponder, salvo que no fuera posible su consignación al momento de la emisión del comprobante de pago.

- Tratándose de la venta de medicamentos y/o insumos para tratamiento de enfermedades oncológicas y del VIH/SIDA, se consignará adicionalmente la(s) partida(s) arancelaria(s) correspondiente(s). En este caso el comprobante de pago no podrá incluir bienes que no sean materia de dicho beneficio.
- Si el emisor electrónico lleva por lo menos un Registro de Inventario Permanente en Unidades Físicas, al amparo de las normas del Impuesto a la Renta, podrá consignar en reemplazo de la descripción detallada, la descripción requerida por el Reglamento de Comprobantes de Pago para las boletas, en la medida que añada el código que las normas que regulan el llevado de libros y registros denominan como código de existencia.

### Ubicación

//Invoice/cac:InvoiceLine/cac:Item/cbc:Description

### Ejemplo

```
<cac:Item>
  <cbc:Description><![CDATA[CAPTOPRIL 25mg X 30]]></cbc:Description>
  ...
</cac:Item>
```

### Descripción UBL

#### cbc:Description

Este campo se encuentra ubicado en el elemento complejo cac:InvoiceLine, aquí se detalla en forma detallada la descripción del ítem que se está vendiendo.

### 43 Código de producto del Ítem.

**Opcional.** Código del producto de acuerdo al tipo de codificación interna que se utilice.

Su uso será obligatorio si el emisor electrónico, opta por consignar este código, en reemplazo de la descripción detallada. Para tal efecto el código a usar será aquél, que las normas que regulan el llevado de libros y registros, denominan como *código de existencia*.

### Ubicación

//Invoice/cac:InvoiceLine/cac:Item/cac:SellersItemIdentification/cbc:ID

### Ejemplo

```
<cac:Item>
  ...
  <cac:SellersItemIdentification>
    <cbc:ID>Cap-258963</cbc:ID>
  </cac:SellersItemIdentification>
  ...
</cac:Item>
```

### Descripción UBL

#### cac:SellersItemIdentification

Este elemento se encuentra ubicado en el elemento complejo cac:InvoiceLine.

## 44 Código de producto SUNAT.

**Opcional.** Código del producto de acuerdo al estándar internacional de la ONU denominado: United Nations Standard Products and Services Code - Código de productos y servicios estándar de las Naciones Unidas - UNSPSC v14\_0801, a que hace referencia el catálogo N° 15 del Anexo N° 8 de la Resolución de Superintendencia N° 097-2012/SUNAT y modificatorias.

### Ubicación

//Invoice/cac:InvoiceLine/cac:Item/cac:CommodityClassification/cbc:ItemClassificationCode

### Ejemplo

```
<cac:Item>
  ...
  <cac:CommodityClassification>
    <cbc:ItemClassificationCode listID="UNSPSC" listAgencyName="GS1 US" listName="Item
      Classification">51121703</cbc:ItemClassificationCode>
  </cac:CommodityClassification>
  ...
</cac:Item>
```

### Descripción UBL

#### cbc:ItemClassificationCode

Este elemento se encuentra ubicado en el elemento complejo cac:InvoiceLine.

#### Atributos

listID	"UNSPSC"
listAgencyName	"GS1 US"
listName	"Item Classification"

#### Valor de Códigos cbc:ID Catálogo N° 25

Código	Descripción
43233201	Software de Servicios de Autenticación

El resto de códigos se pueden consultar en el siguiente link: [Clic Aquí.](#)

## 45 Valor unitario por ítem.

**Obligatorio.** Se consignará el importe correspondiente al valor o monto unitario del bien vendido, cedido o servicio prestado, indicado en una línea o ítem de la boleta. Este importe no incluye los tributos (IGV, ISC y otros Tributos) ni los cargos globales. Ubicación

//Invoice/cac:InvoiceLine/cac:Price/cbc:PriceAmount

### Ejemplo

```
<Invoice>
  ...
  <cac:Price>
    <cbc:PriceAmount currencyID="PEN">678.0</cbc:PriceAmount>
  </cac:Price>
  ...
</Invoice>
```

### Descripción UBL

#### cbc:PriceAmount

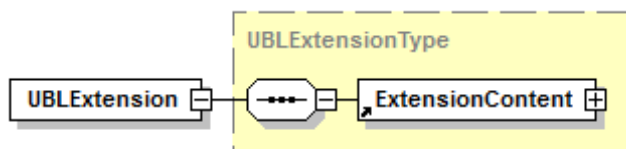
Este elemento se encuentra ubicado en el elemento complejo cac:InvoiceLine.

## B.2 Detalle de elementos complejos

En esta sección se describe aquellos tag que por su complejidad requieren de una mayor explicación.

### B.2.1 Tag UBLExtension

Uno o más `<ext:UBLExtension>` están contenidos dentro de un elemento `<ext:UBLExtensions>` descendiente directo del elemento raíz del documento. Estos elementos están disponibles en UBL 2.1 para la inclusión de datos no [UBL], como es nuestro caso.



Se hará uso de este tipo de componente de extensión para especificar solamente la firma digital.

#### 1. `ext:UBLExtension/ext:ExtensionContent/ds:Signature`

No es objeto de este informe especificar el tipo de firma que se utilizará en el contexto de la boleta electrónica, sin embargo se sientan las bases para declarar un certificado y se tomará como ejemplo una firma sencilla XMLdSig.

La firma digital será alojada dentro del elemento `<ext:UBLExtension>`

- **ExtensionContent.** Dentro de éste elemento es donde se incluyen las firmas [XMLDSig] de todos los firmantes del documento. Por tanto, en el documento únicamente habrá un solo `<ext:UBLExtension>` para la inclusión de firmas.
- La firma se realizará sobre el documento completo y podrá llevarse a cabo con un componente propio o externo de firma de documentos XML. En cualquier caso la firma satisfará como mínimo los requerimientos de "Firma Electrónica". Se deberá utilizar [XMLDSig].
- Se utilizará para firmar la clave privada de un certificado digital X509 válido no vencido. Se firma todo el documento (nodo raíz). En esta implementación no podrán añadirse nuevos datos al documento después de firmar, ni siquiera extensiones en el formato acordado, puesto que la validación fallaría.
- Puesto que una firma digital XML es un proceso matemático por el que los datos a firmar se transforman siguiendo una serie de reglas y cálculos basados en una clave y cuyos resultados son guardados en elementos XML y adjuntados o no a los datos primitivos del proceso, en el estándar [XMLDSig<sup>22</sup>] encontramos:
  - Definición de la estructura XML en la que almacenar la firma
  - Definición del proceso de firma
  - Definición del proceso de validación de firma
  - Agrupación y aceptación de los algoritmos y procesos para la transformación en forma canónica de los datos firmados y de la firma
  - Agrupación y aceptación de los algoritmos y procesos de transformación para la obtención de la firma

A continuación se mencionan el detalle de los elementos de la extensión:

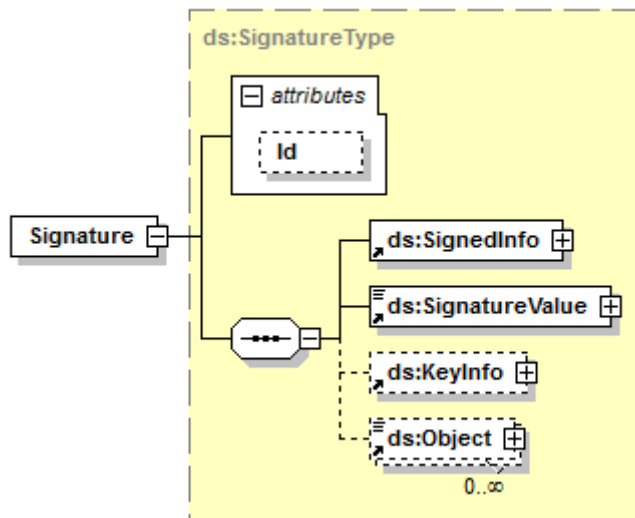
<sup>22</sup> El esquema de datos XML del estándar puede encontrarse en: <http://www.w3.org/TR/xmlsig-core/>



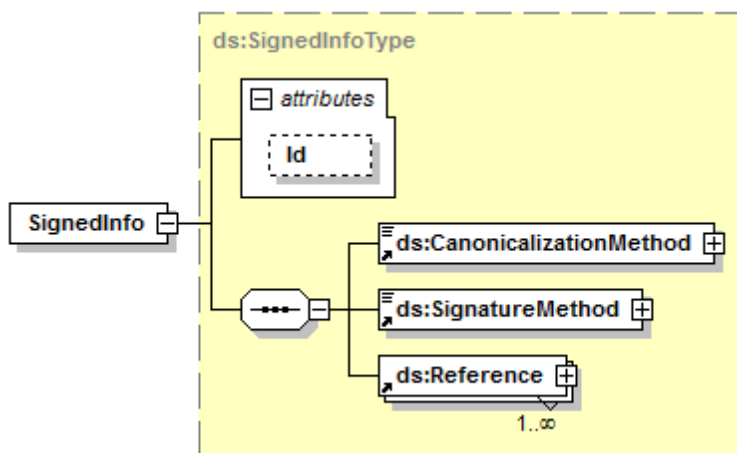
- **ds:Signature:** Es un elemento simple que contiene información de lo que se está firmando, la propia firma, las claves utilizadas para firmar. A continuación veremos sus atributos y elementos uno por uno:

El atributo **Id** es opcional pero es muy útil para identificar la firma dentro de un documento, sobre todo cuando se trabaja con firmas múltiples.

Por ejemplo: `<ds:Signature Id="signatureKG">`



- **ds:SignedInfo:** Este elemento puede dividirse en dos partes desde el punto de vista conceptual: información sobre el valor de la firma e información sobre los datos a firmar.



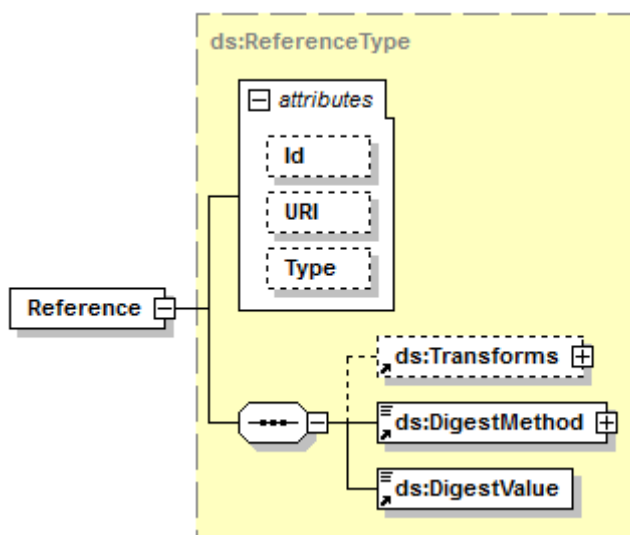
- **ds:CanonicalizationMethod:** Posee un atributo **Algorithm** que indica cómo se debe transformar a forma canónica el elemento **<ds:SignedInfo>** antes de realizar la firma.

Distintos XML pueden diferir en su forma de ser escritos y sin embargo significar lo mismo. Como la firma se realiza a nivel de bytes, aunque un documento signifique lo mismo y tenga la misma información que otro, ambos pueden tener firmas diferentes si no están escritos exactamente igual. Habrá que elegir entre una de todas las formas posibles de escribir un documento XML, la forma canónica, y transformar los documentos a esta forma sin que su información y significado se vean alterados.

A este proceso se le llama transformación en forma canónica. Habrá varias

formas canónicas dependiendo del algoritmo que se utilice. Dos documentos están en la misma forma canónica si los algoritmos utilizados para su obtención son equivalentes.

- **ds: SignatureMethod:** Especifica qué tipo de algoritmo de firma se utilizará para obtener la firma. La firma se realiza aplicando este algoritmo matemático sobre el elemento **<ds:SignedInfo>** que, puesto que contiene los valores hash de los distintos datos que se quieren firmar –como se verá a continuación–, será diferente en cada caso.
- **ds: Reference:** Cada elemento Reference incluye el hash de un objeto de datos y las transformaciones aplicadas a ese objeto para producir dicho hash. El atributo **URI** (**<ds:Reference URI="">**) identifica al objeto de datos que se va a firmar. Éste puede ser un objeto fuera del documento en el que está la firma o bien un objeto dentro del propio documento. Si su valor es cadena vacía identifica al documento completo que contiene la firma. Por supuesto puede haber varios **<ds:Reference>** permitiendo a una misma firma [XMLDSig] cubrir múltiples objetos.



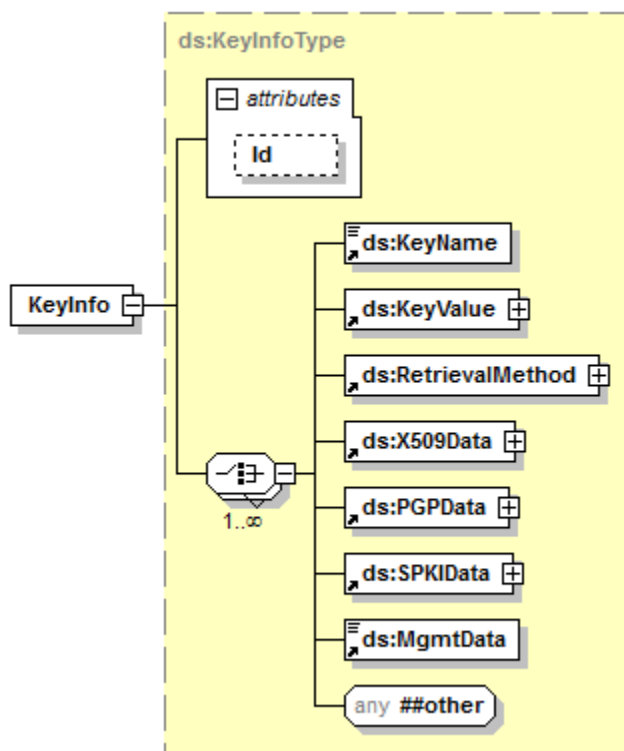
- ❖ **ds:Transforms:** es opcional aunque es el elemento con más fuerza de **<ds:Reference>**. Si aparece, contendrá una lista de **<ds:Transform>** en la que cada uno de sus elementos indica un paso realizado en el procesamiento de cálculo del hash. Cada paso tiene como entrada la salida del anterior y puede incluir operaciones como transformación en forma canónica, codificación/decodificación, transformaciones XSL, validación de esquemas, etc. La salida del último **<ds:Transform>** es la entrada de la función de cálculo del hash.

Al permitir que se puedan firmar distintas porciones de un documento, las modificaciones posteriores a la firma de las porciones no incluidas no afectarán en nada a la validación de la firma.

- ❖ **ds:DigestMethod:** Define la función hash utilizada a través del atributo **Algorithm**.
- **ds: DigestValue:** Es el valor hash codificado en Base64.

- **ds:SignatureValue:** contiene la firma codificada en Base64. La firma es el resultado de una serie de transformaciones sobre los datos binarios del elemento **<ds:SignedInfo>**. El elemento **<ds:SignatureValue>** contiene este valor binario de la firma codificado en Base64.
- **ds: KeyInfo:** Es una estructura opcional que identifica al firmante. Su contenido suele utilizarse en procesos de verificación de firmas, de ahí la importancia de que lo que se incluya en su interior sean los elementos de:
  - **ds:X509Data:** Contiene información del certificado firmante.
  - **ds: KeyValue:** Contiene información de la clave pública.

La información que proporciona **<ds:KeyInfo>** en todos sus elementos debe corresponder al mismo certificado o clave.



En caso de no incluir la estructura **<ds:KeyInfo>**, la firma no podría considerarse como “Firma Electrónica Avanzada” puesto que el firmante no podría ser identificado.

## 1.4 Ejemplos de casos identificados

### A. Boleta de Venta Gravada con dos ítems y una bonificación

La empresa “Electrodomésticos Cruz de Motupe” de Carlos Enrique Vega Poblete, identificada con RUC 10200545523; debe emitir la boleta de venta electrónica N° BC01-3652 con la siguiente información:

Fecha de Emisión : 24 de junio del 2017

Adquirente o Usuario: Luana Karina Pazos Atoche

DNI: 46237547

Bienes vendidos:

Código	Código SUNAT	Unidad de Medida	Cantidad	Descripción	Afectación al IGV	Precio Unitario
REF564	52141501	Unidad	1	Refrigeradora marca “AXM” no frost de 200 ltrs.	Gravado	998.00
COC124	95141606	Unidad	1	Cocina a gas GLP, marca “AXM” de 5 hornillas	Gravado	750.00

Información adicional:

- Los precios son en monedanacional
- Descuento de 5% por ser clientefrecuente
- Regalo de 10 sixpack de gaseosa “Guerené” de 400 ml. (código BON012) con un valor de venta total de S/.48.00
- Código de Software de Facturación 050100201706240046
- Código de establecimiento 0014

Información Tributaria

- Conforme el inciso b) del Art. 14° de la Ley dellGV

*“ Art.14° ...*

*No forman parte del valor de venta, de construcción o de los ingresos por servicios, en su caso, los conceptos siguientes:*

*....*

*b. Los descuentos que consten en el comprobante del pago, en tanto resulten normales en el comercio y siempre que no constituyan retiro de bienes.”*

REQUISITO	CASO 1		
Fecha de emisión	24/06/2017		
Firma Digital (Firma electrónica)			
Apellidos y nombres o denominación o razón social Nombre Comercial	Vega Poblete Carlos Enrique Electrodomésticos Cruz de Motupe		
Número de RUC	10200545523		
Tipo de documento	03		
Numeración, conformada por serie y número correlativo	BC01-3652		
Tipo y número de documento de identidad del adquirente o usuario	1 46237547		
Apellidos y nombres o denominación o razón social del adquirente o usuario	Pazos Atoche Luana Karina		
Número de orden del ítem	1	2	3
Unidad de medida de los bienes vendidos por ítem	NIU	NIU	NIU
Cantidad de unidades vendidas por ítem (Q)	1	1	10
Código de producto	REF564	COC124	NOB012
Descripción detallada del bien vendido o cedido en uso, descripción o tipo de servicio prestado por ítem	Refrigerador a marca "AXM" no frost de 200 ltrs.	Cocina a gas GLP, marca "AXM" de 5 hornilla	Sixpack de gaseosa "Guerené" de 400 ml
Precio de venta unitario por ítem	998.00	750.00	0.00
Valor referencial unitario por ítem en operaciones no onerosas			4.80
Afectación al IGV por ítem	10	10	31
IGV del ítem	152.24	114.41	0.00
Total valor de venta - operaciones gravadas	1,407.29		
Total valor de venta - operaciones gratuitas	48.00		
Sumatoria IGV	253.31		
Total descuentos (5%)	74.07		
Importe total de la venta, de la cesión en uso o del servicio prestado	1,660.60		
Leyenda	SON MIL SEISCIENTOS SESENTA Y 60/100		
Valor de venta unitario por ítem	845.76	635.59	0.00
Valor de venta por ítem	845.76	635.59	0.00
Valor referencial unitario por ítem en operaciones no onerosas			4.80
Versión del UBL	2.1		
Versión de la estructura del documento	2.0		
Tipo de moneda en la cual se emite la boleta de venta electrónica	PEN		
Tasa de IGV	18%		

```

<?xml version="1.0" encoding="ISO-8859-1" standalone="no"?>
<Invoice xmlns="urn:oasis:names:specification:ubl:schema:xsd:Invoice-2"
xmlns:cac="urn:oasis:names:specification:ubl:schema:xsd:CommonAggregateComponents-2"
xmlns:cbc="urn:oasis:names:specification:ubl:schema:xsd:CommonBasicComponents-2"
xmlns:ccts="urn:un:unece:unefact:documentation:2"
xmlns:ds="http://www.w3.org/2000/09/xmldsig#"
xmlns:ext="urn:oasis:names:specification:ubl:schema:xsd:CommonExtensionComponents-2"
xmlns:qdt="urn:oasis:names:specification:ubl:schema:xsd:QualifiedDatatypes-2"
xmlns:udt="urn:un:unece:unefact:data:specification:UnqualifiedDataTypesSchemaModule:2"
xmlns:xsi="http://www.w3.org/2001/XMLSchema-instance">
<ext:UBLExtensions>
<ext:UBLExtension>
<ext:ExtensionContent>
<ds:Signature Id="signatureKG">
<ds:SignedInfo>
<ds:CanonicalizationMethod Algorithm="http://www.w3.org/TR/2001/REC-xml-c14n-
20010315"/>
<ds:SignatureMethod Algorithm="http://www.w3.org/2000/09/xmldsig#rsa-sha1"/>
<ds:Reference URI="">
<ds:Transforms>
<ds:Transform Algorithm="http://www.w3.org/2000/09/xmldsig#envelopedsignature"/>
</ds:Transforms>
<ds:DigestMethod Algorithm="http://www.w3.org/2000/09/xmldsig#sha1"/>
<ds:DigestValue>ld6X+TvM42Fe+F1KM/OB jiKpnko=</ds:DigestValue>
</ds:Reference>
</ds:SignedInfo>
<ds:SignatureValue>W6DbMHJEFmU7G
uiU00+HRUqVzQZZW3QndYtUyeL0VxXuTafHu2vBC+OXvnnali43VXRQg+/E0tP1
ZAssqI/PEPzfzIU79Wufq6saxYGHKvzdnBi6hnaMuCSG5THHNfppx4aT1KNg7p/koBB3U8PT9C6m6
UnkJJNUquHkFc9BCqI8=</ds:SignatureValue>
<ds:KeyInfo>
<ds:X509Data>
<ds:X509SubjectName>1.2
.840.113549.1.9.1=#161a4253554c434140534f55544845524e504552552e434f4d2e5045,CN=Carlos
Vega,OU=10200545523,O=Vega Poblete Carlos Enrique,L=CHICLAYO,ST=LAMBAYEQUE,
C=PE</ds:X509SubjectName>
<ds:X509Certificate>MIESTCCAz
GgAwIBAqIKWOCRzgAAAAAIjANBqkqhkiG9w0BAQUFADAnMRUwEwYKcZImiZPyLGQB
GRYFU1VOQVQxDjAMBgNVBAMTBVNVTkFUMB4XDTEwMTIyODE5NTEwMDEwMTIyODIwMDEwMDEw
gZUxzcAJBgNVBAYTAlBfMQ0wCwYDVQQIEwRMSU1BMQ0wCwYDVQQHEwRMSU1BMREwDwYDVQQKEwht
T1VUSEVSTjEUMBIGALUECXMMLjAxMDAxNDc1MTQxQzFDASBgNVBAMTC0JvcmlzIFN1bGNhMSkwJwYj
KozIhvcNAQkBFhpCU1VMQ0FAU09VVEhFUK5QRVJVLkNPTS5QRTCBnzANBqkqhkiG9w0BAQEFAAOB
jQAwGykCgYEAtrtCpFBLzyajuEmYt4mVH8EE02KQieTsdKStUThVYM7g3Lkx5zq3SH5nLH00EKGC
tota6RR+V40sgIbnh+Nfs1SOQcAohNwRfWhho7sKNZFR971rFxj4cTKMEvpt8Dr98UYfkJhph6Wn
sniGM2tJDq9KJ52UXrlScMfBityx0AsCAwEAaOCAYowggGMA4GA1UdDwEB/wQEAwIE8DBEBgkq
hkiG9w0BCQ8ENZAlMA4GCCqGS1b3DQMCAGIAgDAOBggqhkiG9w0DBAICAIAwBwYFKw4DAgcwCgYI
KozIhvcNAwCwHQYDVR0OBBYEFG/m6twbiRNzRINavjq+U0j/sZECMBMGA1UdJQQMMAoGCCsGAQUF
BwMCMB8GA1UdIwQYBAAAFN9kHQDqWONmow3xdNSIMFW2t+7MFkGA1UdHwRSMFAwTqBMoEQGImh0
dHA6Ly9wY2IyMjYyVydEVucm9sbC9TVU5BVC5jcmyGJGZpbGU6Ly9cXHBjYyIyYnN1xDZXJ0RW5y
b2xsXFNVTKFULmNybdB+BggrBgEFBQcBAQRyMHAwNjYyYkYBBQUHMAKGVh0dHA6Ly9wY2IyMjYy
Q2VydEVucm9sbC9wY2IyMjYyZfU1VOQVQuY3J0MDcGCCsGAQUFBzACHitmaWxloisvXFxwY2IyMjYz
Q2VydEVucm9sbC9wY2IyMjYyZfU1VOQVQuY3J0MA0GCSqGS1b3DQEBBQUAA4IBAQB16wJ/QmRpx3C3
rorBf10vA9D0a3GNiiB7rtPIjF4mPmtgfo2pK9gVnxmV2pST3ovfu0nbG2kpjzaaelRjEodHvkc
M3abGsOE53wfxqQF5uf/jkzZA9hbLHtElALKBDMhzc6cvI072alnE6QU3RZ16ie9CYsHmMrs+sP
HMy8DJU5YrdnqHdSn2D3nhKBi4QFT/WURP0uo6DF4iWgrCymf3eJmGKSUN3At5fK4HSpyURTOk
boaJKNBqQwy0HhGh5BLM7DsTi/KwfdUYkoFgrY71Pm23+ra+XTow1Vk9gj5NqrlpMY5gAVQXEIo1
++GxDtaK/5EiVKSqzJ6geIfz</ds:X509Certificate>
</ds:X509Data>
</ds:KeyInfo>
</ds:Signature>
</ext:ExtensionContent></ext:UBLExtension>
</ext:UBLExtensions>

```

```

<cbc:UBLVersionID>2.1</cbc:UBLVersionID>
<cbc:CustomizationID>2.0</cbc:CustomizationID>
<cbc:ProfileID schemeName="SUNAT:Identificador de Tipo de Operación"
schemeAgencyName="PE:SUNAT"
schemeURI="urn:pe:gob:sunat:cpe:see:gem:catalogos:catalogo17">0101</cbc:ProfileID>
<cbc:ID>BC01-3652</cbc:ID>
<cbc:IssueDate>2017-06-24</cbc:IssueDate>
<cbc:IssueTime>18:01:29</cbc:IssueTime>
<cbc:InvoiceTypeCode listAgencyName="PE:SUNAT" listName="SUNAT:Identificador de Tipo de
Documento"
listURI="urn:pe:gob:sunat:cpe:see:gem:catalogos:catalogo01">03</cbc:InvoiceTypeCode>
<cbc:Note languageLocaleID="1000">SON MIL SEISCIENTOS SESENTA Y 60/100</cbc:Note>
<cbc:Note languageLocaleID="3000">050100201706240046</cbc:Note>
<cbc:DocumentCurrencyCode listID="ISO 4217 Alpha" listName="Currency"
listAgencyName=" United Europe">PEN</cbc:DocumentCurrencyCode>
<cac:Signature>
<cbc:ID>IDSignKG</cbc:ID>
<cac:SignatoryParty>
<cac:PartyIdentification>
<cbc:ID>10200545523</cbc:ID>
</cac:PartyIdentification>
<cac:PartyName>
<cbc:Name>VEGA POBLETE CARLOS ENRIQUE</cbc:Name>
</cac:PartyName>
</cac:SignatoryParty>
<cac:DigitalSignatureAttachment>
<cac:ExternalReference>
<cbc:URI>#SignatureKG</cbc:URI>
</cac:ExternalReference>
</cac:DigitalSignatureAttachment>
</cac:Signature>
<cac:AccountingSupplierParty>
<cac:Party>
<cac:PartyName>
<cbc:Name>Electrodomésticos Cruz de Motupe</cbc:Name>
</cac:PartyName>
<cac:PartyTaxScheme>
<cbc:RegistrationName>
<![CDATA[Vega Poblete Carlos Enrique]]></cbc:RegistrationName>
<CompanyID schemeID="6" schemeName="SUNAT:Identificador de Documento de
Identidad" schemeAgencyName="PE:SUNAT"
schemeURI="urn:pe:gob:sunat:cpe:see:gem:catalogos:catalogo06">10200545523</CompanyID>
<cac:RegistrationAddress>
<cbc:AddressTypeCode>0014</cbc:AddressTypeCode>
</cac:RegistrationAddress>
<cac:TaxScheme>
<cbc:ID>-</cbc:ID>
</cac:TaxScheme>
</cac:PartyTaxScheme>
</cac:Party>
</cac:AccountingSupplierParty>
<cac:AccountingCustomerParty>
<cac:Party>
<cac:PartyTaxScheme>
<cbc:RegistrationName>Pazos Atoche Luana Karina</cbc:RegistrationName>
<CompanyID schemeID="1" schemeName="SUNAT:Identificador de Documento de
Identidad" schemeAgencyName="PE:SUNAT"
schemeURI="urn:pe:gob:sunat:cpe:see:gem:catalogos:catalogo06">46237547</CompanyID>
<cac:TaxScheme>
<cbc:ID>-</cbc:ID>
</cac:TaxScheme>
</cac:PartyTaxScheme>
</cac:Party>
</cac:AccountingCustomerParty>

```

```
<cac:TaxTotal>
<cbc:TaxAmount currencyID="PEN">253.31</cbc:TaxAmount>
<cac:TaxSubtotal>
<cbc:TaxableAmount currencyID="PEN">1407.29</cbc:TaxableAmount>
<cbc:TaxAmount currencyID="PEN">253.31</cbc:TaxAmount>
<cac:TaxCategory>
<cbc:ID schemeID="UN/ECE 5305" schemeName="Tax Category Identifier"
schemeAgencyName="United Nations Economic Commission for Europe">S</cbc:ID>
<cac:TaxScheme>
<cbc:ID schemeID="UN/ECE 5153" schemeAgencyID="6">1000</cbc:ID>
<cbc:Name>IGV</cbc:Name>
<cbc:TaxTypeCode>VAT</cbc:TaxTypeCode>
</cac:TaxScheme>
</cac:TaxCategory>
</cac:TaxSubtotal>
</cac:TaxTotal>
<cac:LegalMonetaryTotal>
<cbc:LineExtensionAmount currencyID="PEN">1407.29</cbc:LineExtensionAmount>
<cbc:TaxInclusiveAmount currencyID="PEN">1660.60</cbc:TaxInclusiveAmount>
<cbc:AllowanceTotalAmount currencyID="PEN">0.00</cbc:AllowanceTotalAmount>
<cbc:PayableAmount currencyID="PEN">1660.60</cbc:PayableAmount>
</cac:LegalMonetaryTotal>
<cac:InvoiceLine>
<cbc:ID>1</cbc:ID>
<cbc:InvoicedQuantity unitCode="NIU" unitCodeListID="UN/ECE rec 20"
unitCodeListAgencyName=" United Nations Economic Commission for
Europe">1</cbc:InvoicedQuantity>
<cbc:LineExtensionAmount currencyID="PEN">845.76</cbc:LineExtensionAmount>
<cac:PricingReference>
<cac:AlternativeConditionPrice>
<cbc:PriceAmount currencyID="PEN">998.00</cbc:PriceAmount>
<cbc:PriceTypeCode listName="SUNAT:Indicador de Tipo de Precio" listAgencyName=
"PE:SUNAT"
listURI="urn:pe:gob:sunat:cpe:see:gem:catalogos:catalogo16">01</cbc:PriceTypeCode>
</cac:AlternativeConditionPrice>
</cac:PricingReference>
<cac:TaxTotal>
<cbc:TaxAmount currencyID="PEN">0.00</cbc:TaxAmount>
<cac:TaxSubtotal>
<cbc:TaxAmount currencyID="PEN">152.24</cbc:TaxAmount>
<cac:TaxCategory>
<cbc:ID schemeID="UN/ECE 5305" schemeName="Tax Category Identifier"
schemeAgencyName="United Nations Economic Commission for Europe">S</cbc:ID>
<cbc:Percent>18.00</cbc:Percent>
<cbc:TaxExemptionReasonCode listAgencyName="PE:SUNAT" listName="SUNAT:Codigo de
Tipo de Afectación del IGV"
listURI="urn:pe:gob:sunat:cpe:see:gem:catalogos:catalogo07">10</cbc:TaxExemptionRe
asonCode>
<cac:TaxScheme>
<cbc:ID schemeID="UN/ECE 5153" schemeName="Tax Scheme Identifier"
schemeAgencyName="United Nations Economic Commission for Europe">1000</cbc:ID>
<cbc:Name>IGV</cbc:Name>
<cbc:TaxTypeCode>VAT</cbc:TaxTypeCode>
</cac:TaxScheme>
</cac:TaxCategory>
</cac:TaxSubtotal>
</cac:TaxTotal>
```



```

<cac:Item>
<cbc:Description>Refrigeradora marca "AXM" no frost de 200 ltrs.</cbc:Description>
<cac: SellersItemIdentification>
<cbc:ID>REF564</cbc:ID>
</cac: SellersItemIdentification>
<cac: CommodityClassification>
<cbc:ItemClassificationCode listID="UNSPSC" listAgencyName="GS1 US"
listName="Item Classification">52141501</cbc:ItemClassificationCode>
</cac: CommodityClassification>
</cac:Item>
<cac:Price>
<cbc:PriceAmount currencyID="PEN">845.76</cbc:PriceAmount>
</cac:Price>
</cac:InvoiceLine>
<cac:InvoiceLine>
<cbc:ID>2</cbc:ID>
<cbc:InvoicedQuantity unitCode="NIU" unitCodeListID="UN/ECE rec 20"
unitCodeListAgencyName="United Nations Economic Commission for
Europe">1</cbc:InvoicedQuantity>
<cbc:LineExtensionAmount currencyID="PEN">635.59</cbc:LineExtensionAmount>
<cac:PricingReference>
<cac:AlternativeConditionPrice>
<cbc:PriceAmount currencyID="PEN">750.00</cbc:PriceAmount>
<cbc:PriceTypeCode listName="SUNAT:Indicador de Tipo de Precio" listAgencyName=
"PE:SUNAT"
listURI="urn:pe:gob:sunat:cpe:see:gem:catalogos:catalogo16">01</cbc:PriceTypeCode>
</cac:AlternativeConditionPrice>
</cac:PricingReference>
<cac:TaxTotal>
<cbc:TaxAmount currencyID="PEN">114.41</cbc:TaxAmount>
<cac:TaxSubtotal>
<cbc:TaxAmount currencyID="PEN">114.41</cbc:TaxAmount>
<cac:TaxCategory>
<cbc:ID schemeID="UN/ECE 5305" schemeName="Tax Category Identifier"
schemeAgencyName="United Nations Economic Commission for Europe">S</cbc:ID>
<cbc:Percent>18.00</cbc:Percent>
<cbc:TaxExemptionReasonCode listAgencyName="PE:SUNAT" listName="SUNAT:Codigo de
Tipo de Afectación del IGV"
listURI="urn:pe:gob:sunat:cpe:see:gem:catalogos:catalogo07">10</cbc:TaxExemptionRe
asonCode>
<cac:TaxScheme>
<cbc:ID schemeID="UN/ECE 5153" schemeName="Tax Scheme Identifier"
schemeAgencyName="United Nations Economic Commission for Europe">1000</cbc:ID>
<cbc:Name>IGV</cbc:Name>
<cbc:TaxTypeCode>VAT</cbc:TaxTypeCode>
</cac:TaxScheme>
</cac:TaxCategory>
</cac:TaxSubtotal>
</cac:TaxTotal>
<cac:Item>
<cbc:Description>Cocina a gas GLP, marca "AXM" de 5 hornillas</cbc:Description>
<cac: SellersItemIdentification>
<cbc:ID>COC124</cbc:ID>
</cac: SellersItemIdentification>
<cac: CommodityClassification>
<cbc:ItemClassificationCode listID="UNSPSC" listAgencyName="GS1 US"
listName="Item Classification">95141606</cbc:ItemClassificationCode>
</cac: CommodityClassification>
</cac:Item>
<cac:Price>
<cbc:PriceAmount currencyID="PEN">635.59</cbc:PriceAmount>
</cac:Price>
</cac:InvoiceLine>

```

```

<cac:InvoiceLine>
<cbc:ID>3</cbc:ID>
<cbc:InvoicedQuantity unitCode="NIU" unitCodeListID="UN/ECE rec 20"
unitCodeListAgencyName="United Nations Economic Commission for
Europe">1</cbc:InvoicedQuantity>
<cbc:LineExtensionAmount currencyID="PEN">0.00</cbc:LineExtensionAmount>
<cac:PricingReference>
<cac:AlternativeConditionPrice>
<cbc:PriceAmount currencyID="PEN">4.80</cbc:PriceAmount>
<cbc:PriceTypeCode listName="SUNAT:Indicador de Tipo de Precio" listAgencyName=
"PE:SUNAT"
listURI="urn:pe:gob:sunat:cpe:see:gem:catalogos:catalogo16">02</cbc:PriceTypeCode>
</cac:AlternativeConditionPrice>
</cac:PricingReference>
<cac:TaxTotal>
<cbc:TaxAmount currencyID="PEN">0.00</cbc:TaxAmount>
<cac:TaxSubtotal>
<cbc:TaxAmount currencyID="PEN">0.00</cbc:TaxAmount>
<cac:TaxCategory>
<cbc:ID schemeID="UN/ECE 5305" schemeName="Tax Category Identifier"
schemeAgencyName="United Nations Economic Commission for Europe">0</cbc:ID>
<cbc:Percent>18.00</cbc:Percent>
<cbc:TaxExemptionReasonCode listAgencyName="PE:SUNAT" listName="SUNAT:Codigo de
Tipo de Afectación del IGV"
listURI="urn:pe:gob:sunat:cpe:see:gem:catalogos:catalogo07">31</cbc:TaxExemptionRe
asonCode>
<cac:TaxScheme>
<cbc:ID schemeID="UN/ECE 5153" schemeName="Tax Scheme Identifier"
schemeAgencyName="United Nations Economic Commission for Europe">9998</cbc:ID>
<cbc:Name>INAFECTO</cbc:Name>
<cbc:TaxTypeCode>FRE</cbc:TaxTypeCode>
</cac:TaxScheme>
</cac:TaxCategory>
</cac:TaxSubtotal>
</cac:TaxTotal>
<cac:Item>
<cbc:Description>Sixpack de gaseosa "Guerené" de 400 ml</cbc:Description>
<cac:SellereItemIdentification>
<cbc:ID>NOB012</cbc:ID>
</cac:SellereItemIdentification>
<cac:CommodityClassification>
<cbc:ItemClassificationCode listID="UNSPSC" listAgencyName="GS1 US"
listName="Item Classification">24121803</cbc:ItemClassificationCode>
</cac:CommodityClassification>
</cac:Item>
<cac:Price>
<cbc:PriceAmount currencyID="PEN">0.00</cbc:PriceAmount>
</cac:Price>
</cac:InvoiceLine>
</Invoice>

```